



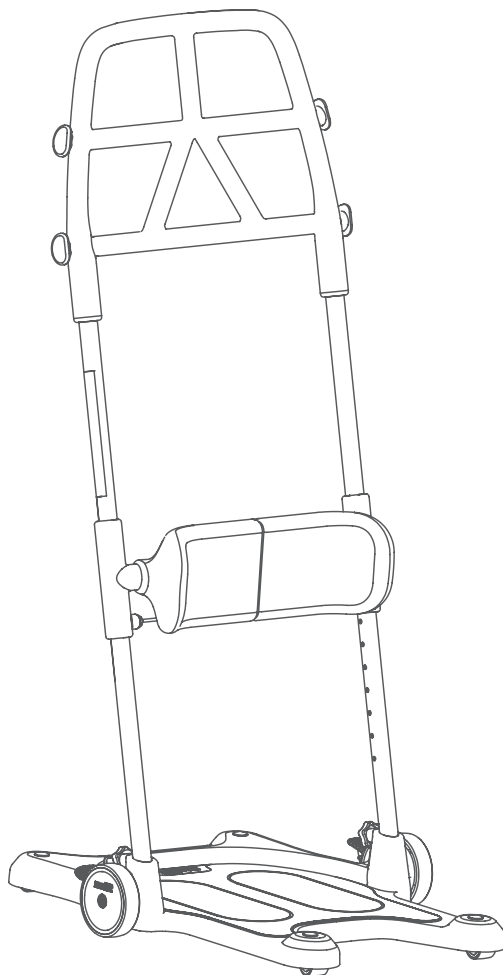
User manual

Molift Raiser Pro

molift[®]

by Etac

BM43099 - 2024-04-19 - Rev. 10.0



www.etac.com





Symbols

4



Device overview

8



General

10

English	10
Svenska	14
Norsk	18
Dansk	22
Suomi	26
Deutsch	30
Nederlands	34
Français	38
Italiano	42
Español	46



Handling

50

Rising	51
--------	----



Lowering	53
----------	----



Warnings	54
----------	----



Information	56
-------------	----



Technical data

57



EN: Warning: This symbol appears in the user manual along with a number referring to the instructions below. It draws attention to situations where the product or the user or carer's safety may be in danger.

SV: Varning: Den här symbolen används i handboken tillsammans med ett nummer som hänvisar till instruktionerna nedan. Den uppmärksammar på situationer som kan utgöra en säkerhetsrisk för produkten, användaren eller vårdgivaren.

NO: Advarsel: Dette symbolet blir vist i brukerveiledningen sammen med et tall som henviser til instruksjonene under. Det gjør oppmerksom på situasjoner der produktet eller brukerens/omsorgerens sikkerhet kan være truet.

DA: Advarsel: Dette symbol vises i brugervejledningen sammen med en nummerhenvisning til nedenstående instruktioner. Det henleder opmærksomheden på situationer, hvor produktet, brugeren eller plejerens sikkerhed kan være i fare.

FI: Varoitus: Tämä symboli näkyy käyttöohjeessa yhdessä numeron kanssa, joka viittaa jäljempänä näkyviin ohjeisiin. Sen avulla kiinnitetään huomiota tilanteisiin, joissa tuote tai käyttäjä tai hoitajan turvallisuus voi vaarantua.

DE: Warnung: Dieses Symbol erscheint in der Bedienungsanleitung zusammen mit einer zu den nachfolgenden Anleitungen gehörenden Nummer. Sie lenkt die Aufmerksamkeit auf Situationen, die für das Produkt oder den Betreuer ein Sicherheitsrisiko darstellen können

NL: Waarschuwing: Dit symbool staat in de gebruiksaanwijzing samen met een getal dat naar de hieronder vermeldde instructies verwijst. Het vestigt de aandacht op situaties waarin het product, de gebruiker of de veiligheid van derden in gevaar kan zijn

FR: Avertissement: Ce symbole apparaît dans le guide de l'utilisateur avec un numéro faisant référence aux instructions ci-dessous. Il attire l'attention sur les situations dans lesquelles la sécurité du produit ou de l'utilisateur ou du soignant peut se trouver compromise.

IT: Avvertenza: Questo simbolo viene utilizzato nel Manuale Utente con un numero di riferimento alle istruzioni riportate di seguito. Richiama l'attenzione alle situazioni in cui la sicurezza del prodotto, dell'utente o dell'operatore potrebbe essere in pericolo.

ES: Advertencia: Este símbolo aparece en la Guía del usuario junto con un número de referencia a las siguientes instrucciones. Llama la atención sobre situaciones en las que el producto o el usuario o la seguridad del cuidador pueda estar en peligro.



EN: Information: This symbol appears in the user manual along with a number referring to supplementary information which can be found in the information section.

SV: Information: Denna symbol visas i bruksanvisningen tillsammans med ett nummer som hänvisar till kompletterande information som finns i informationsavsnittet.

NO: Informasjon: Dette symbolet vises i bruksanvisningen sammen med et tall som viser til tilleggsinformasjon i informasjonsdelen.

DA: Information: Dette symbol vises i brugervejledningen sammen med et nummer, der henviser til supplerende oplysninger, som kan findes i informationsafsnittet.

FI: Tietoja: Tämä symboli näkyy käyttöohjeessa yhdessä numeron kanssa, joka viittaa tieto-osioista löytyviin lisätietoihin.

DE: Informationen: Dieses Symbol erscheint in der Bedienungsanleitung zusammen mit einer Nummer, die auf zusätzliche Informationen im Abschnitt „Informationen“ verweist.

NL: Informatie: dit symbool verschijnt in de gebruikershandleiding samen met een nummer dat verwijst naar aanvullende informatie in het informatiedeelte.

FR: Informations : Ce symbole apparaît dans le manuel d'utilisation avec un numéro faisant référence à des informations supplémentaires disponibles dans la section d'informations.

IT: Informazioni: Questo simbolo compare nel manuale dell'utente insieme a un numero che rimanda a informazioni aggiuntive che si trovano nella sezione informazioni.

ES: Información: Este símbolo aparece en el manual del usuario junto con un número que hace referencia a la información complementaria que se puede encontrar en la sección de información.



EN: Consult instructions. The latest version of all user manuals can be downloaded as a "pdf-file" from the web page. The manuals can be read with a "Read Out Loud" functionality in e.g Adobe Acrobat and /or printed in a larger size to accommodate persons with visual impairments. The user manual is not available in Braille.

FI: Noudata käyttöohjeita. Kaikkien tuotteiden käyttöoppaiden uusimman version voi ladata PDF-tiedostona verkkosivulta. Oppaat voidaan lukea "Lue ääneen" -toiminnolla esim. Adobe Acrobatissa ja/tai niitä voidaan tulostaa suuremmassa koossa näkövammaisille henkilöille. Käyttäjätietoja ei ole saatavilla Braille-muodossa.

IT: Consultare le istruzioni. La versione più recente di tutti i manuali dell'utente del prodotto può essere scaricata come "file PDF" dalla pagina web. I manuali possono essere letti con una funzionalità "Leggi a voce alta" ad es. in Adobe Acrobat e/o stampati in formato più grande per adattarsi a persone con problemi visivi. Le informazioni utente non sono disponibili in Braille.

SV: Läs instruktionerna. Den senaste versionen av alla bruksanvisningar kan laddas ned som "pdf-fil" från webbsidan. Manualerna kan läsas med en "högläsningfunktion" i t.ex. Adobe Acrobat och/eller tryckas i större storlek för att passa personer med synnedsättning. Användarinformationen är inte tillgänglig i punktskrift.

DE: Anleitung lesen. Die neuesten Versionen der Bedienungsanleitungen für alle Produkte können als „PDF-Datei“ von der Webseite heruntergeladen werden. Die Bedienungsanleitungen können mit der Funktion „Laut vorlesen“, z. B. in Adobe Acrobat, gelesen und/oder in einem größeren Format gedruckt werden, um Menschen mit Sehbehinderungen zu unterstützen. Die Benutzerinformationen sind nicht in Brailleschrift verfügbar.

ES: Consulte las instrucciones. La última versión de todos los Manuales de usuario del producto se puede descargar como archivo PDF desde la página web. Los manuales se pueden leer con una funcionalidad de «Lectura en voz alta» en, por ejemplo, Adobe Acrobat y/o imprimirse en un tamaño más grande para personas con deficiencias visuales. La información para el usuario no está disponible en Braille.

NO: Se bruksanvisningen. Den nyeste versjonen av alle brukerhåndbøkene for produktet kan lastes ned som PDF-filer fra nettsiden. Håndbøkene kan leses med høyttlesingsfunksjon i f.eks. Adobe Acrobat og/eller skrives ut i større format for brukere med nedsatt syn. Brukerinformasjonen er ikke tilgjengelig i blindeskrift.

NL: Raadpleeg de instructies. U kunt de nieuwste versie van alle gebruikershandleidingen van onze producten downloaden als 'pdf-bestand' van de webpagina. De handleidingen beschikbaar over een functie om hardop te laten voorlezen in bv. Adobe Acrobat en/of kunnen worden afgedrukt in een groter formaat om tegemoet te komen aan de behoeften van personen met een visuele beperking. De gebruikersinformatie is niet beschikbaar in braille.

DA: Se vejledningen. Den seneste version af alle brugervejledninger til produktet kan downloades som en "pdf-fil" fra hjemmesiden. Vejledningerne kan læses med en "Læs højt"-funktion i f.eks. Adobe Acrobat og/eller udskrives i en større størrelse for personer med nedsat syn. Brugeroplysningerne er ikke tilgængelige i punktskrift.

FR: Consultez les instructions. La dernière version de tous les manuels d'utilisation des produits peut être téléchargée au format PDF sur la page Web. Les manuels peuvent être lus à l'aide d'une fonctionnalité de "Lecture à haute voix", dans Adobe Acrobat par exemple, et/ou imprimés en plus grand format pour s'adapter aux personnes souffrant de déficiences visuelles. Les informations destinées à l'utilisateur ne sont pas disponibles en braille.



YYYY-MM-DD

EN: Date of manufacture.

YYYY-MM-DD

(year/month/date)

SV: Tillverkningsdatum.

ÅÅÅÅ-MM-DD

(år/månad/dag)

NO: Produktionsdato.

ÅÅÅÅ-MM-DD

(år/måned/dag)

DA: Produktionsdato.

ÅÅÅÅ-MM-DD

(år/måned/dag)

FI: Valmistuspäivä.

VVVV-KK-DD

(vuosi/kuukausi/Päivä)

DE: Herstellungsdatum.

JJJJ-MM-DD

(Jahr/Monat/Tag)

NL: Productie-datum

JJJJ-MM-DD

(jaar/maand/dag)

FR: Date de fabrication.

AAAA-MM-DD

(année/mois/jour)

IT: Data di produzione.

AAAA-MM-DD

(anno/mese/giorno)

ES: Fecha de fabricación.

AAAA-MM-DD

(año/mes/día)



EN: Manufacturer

SV: Tilverkare

NO: Produsent

DA: Producent

FI: Valmistaja

DE: Hersteller

NL: Fabrikant

FR: Fabricant

IT: Produttore

ES: Fabricante



EN: Serial number

SV: Serienummer

NO: Serienummer

DA: Serienummer

FI: Sarjanumero

DE: Seriennummer

NL: Serienummer

FR: Numéro de série

IT: Numero di serie

ES: Número de serie



EN: Ready for use

SV: Redo för användning

NO: Klar til bruk

DA: Klar til brug

FI: Valmis käytettäväksi

DE: Bereit zum Benutzen

NL: Klaar om te gebruiken

FR: Prêt à l'emploi

IT: Pronto per l'uso

ES: Listo para usar



EN: Max. user weight

SV: Max. brukarvikt

NO: Maks. brukervekt

DA: Maks. brugervægt

FI: Käyttäjän enimmäispaino

DE: Max. Benutzergewicht

NL: Max. gewicht gebruiker

FR: Poids max. de l'utilisateur

sateur

IT: Peso massimo dell'utente

ES: Peso máximo del usuario



EN: CE marked

SV: CE-märkt

NO: CE-merket

DA: CE-mærket

FI: CE-merkintä

DE: CE-konform

NL: CE-markering

FR: Marquage CE

IT: Marchio CE

ES: Marchio CE



EN: Catalogue number

SV: Katalognummer

NO: Katalognummer

DA: Katalognummer

FI: Luettelonumero

DE: Katalognummer

NL: Catalogusnummer

FR: Référence catalogue

IT: Numero di catalogo

ES: Número de catálogo



EN: Incorrect use

SV: Felaktig användning

NO: Feil bruk

DK: Forkert brug

FI: Virheellinen käyttö

DE: Falsch

NL: Onjuist gebruik

FR: Utilisation incorrecte

IT: Uso errato

ES: Uso incorrecto



EN: Medical device

SV: Medicinteknisk produkt

NO: Medisinsk utstyr

DA: Medicinsk udstyr

FI: Lääkinnällinen laite

DE: Medizinprodukt

NL: Medisch hulpmiddel

FR: Dispositif médical

IT: Dispositivo medico

ES: Producto sanitario



EN: UKCA marked

SV: UKCA-märkt

NO: UKCA-merket

DA: UKCA-mærket

FI: UKCA-merkintä

DE: UKCA-konform

NL: UKCA-markering

FR: Marquage UKCA

IT: Marchio UKCA

ES: Marchio UKCA



EN: Weight of unit

SV: Enhetens vikt

NO: Enhetens vekt

DA: Enhedens vægt

FI: Laitteen paino

DE: Gewicht des Geräts

NL: Gewicht van eenheid

FR: Poids de l'unité

IT: Peso dell'unità

ES: Peso de la unidad



EN: Keep dry

SV: Hålls torr

NO: Må holdes tørr

DA: Opbevares tørt

FI: Pidä kuivana

DE: Trocken halten

NL: Droog bewaren

FR: Garder au sec

IT: Mantener asciutto

ES: Mantener seco



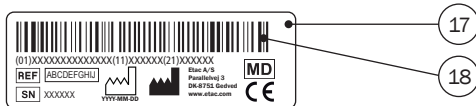
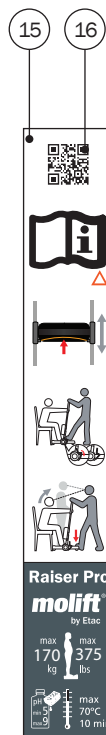
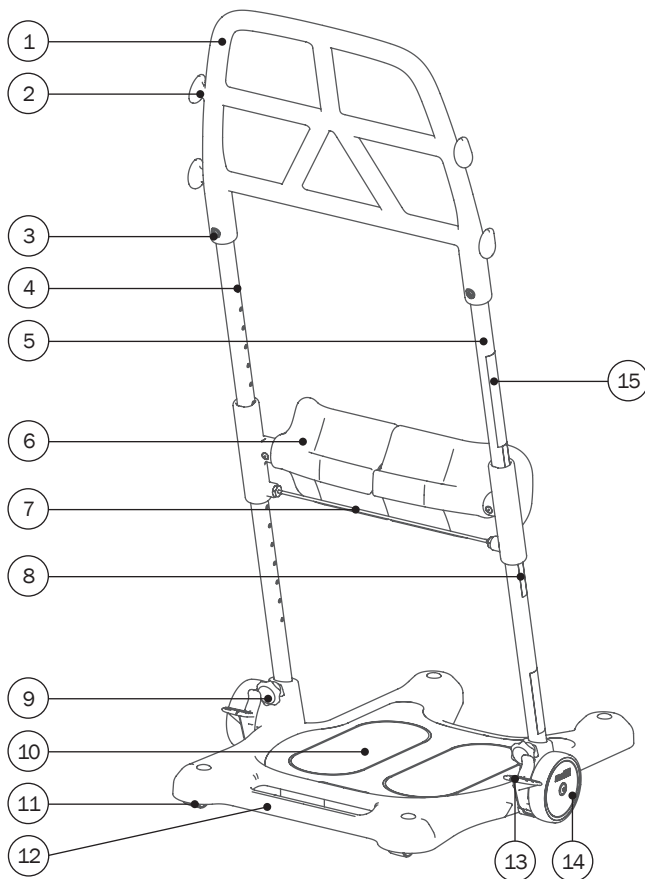
EN: Warewashing machine
SV: Rengöring av produkten i maskin
NO: Desinfiseringsmaskin
DA: Industri-vaskemaskine
FI: Ei saa pestä pesukoneessa
DE: Spezialwaschmaschine (für Rehaprodukte)
NL: VVaatwasser
FR: Machine à laver
IT: Lavastoviglie industriale
ES: Máquina de lavado



EN: Max. temperature/time when washing
SV: Maxtemperatur/maxtid vid tvättning
NO: Maks. temperatur/tid ved rengjøring
DA: Maks. temperatur/tid ved vask
FI: Korkein sallittu lämpötila/aika pesun aikana
DE: Max. Reinigungstemperatur/ -zeit
NL: Max. temperatuur/ tijd bij het wassen
FR: Température et durée maximales de nettoyage
IT: Temperatura/tempo massimi di lavaggio
ES: Temperatura/tiempo máx. en el lavado



EN: PH when washing
SV: pH-värde vid tvättning
NO: pH ved rengjøring
DA: pH ved vask
FI: pH pesun aikana
DE: pH-Wert bei der Reinigung
NL: pH bij het wassen
FR: pH lors du nettoyage
IT: pH di lavaggio
ES: pH en el lavado



- 1
EN: Handle
SV: Handtag
NO: Håndtak
DA: Håndtag
FI: Kahva
DE: Handgriff
NL: Handgreep
FR: Poignée
IT: Impugnatura
ES: Asa

- 2
EN: Attachment for accessories (2 heights)
SV: Fäste för tillbehör (två höjder)
NO: Festepunkt for tilbehør (to høyder)
DA: Fastgørelse af tilbehør (to højtes)
FI: Kiinnike varusteille (2 korkeutta)
DE: Befestigung für Zubehör (2 Höhen)
NL: Bevestiging voor accessoires (2 hoogtes)
FR: Fixation pour accessoires (2 hauteurs)
IT: Fissaggio per accessori (2 altezze)
ES: Fijación para accesorios (2 alturas)

- 3
EN: Screw
SV: Skruv
NO: Skrue
DA: Skrue
FI: Ruuvi
DE: Schraube
NL: Schroef
FR: Vis
IT: Vite
ES: Tornillo



4

EN: Left Pipe
SV: Rör vänster sida
NO: Venstre rør
DA: Venstre rør
FI: Vasen putki
DE: Linkes Rohr
NL: Linkerpijp
FR: Tube gauche
IT: Tubo sinistro
ES: Bastidor izquierdo

5

EN: Right Pipe
SV: Rör höger sida
NO: Høyre rør
DA: Højre rør
FI: Oikea putki
DE: Rechtes Rohr
NL: Rechterpijp
FR: Tube droit
IT: Tubo destro
ES: Bastidor derecho

6

EN: Leg support
SV: Benstöd
NO: Benstøtte
DA: Benstøtte
FI: Jalkatuki
DE: Beinstütze
NL: Beensteun
FR: Support de jambes
IT: Supporto gamba
ES: Soporte para las piernas

7

EN: Release wire
SV: Vajer för höjrdregling
NO: Utløservaier
DA: Udløserkabel
FI: Vapautusvaijeri
DE: Kabel zum Lösen der Beinstütze
NL: Vrijgavekabel
FR: Câble de déblocage
IT: Cavo di rilascio
ES: Cable de desbloqueo

8

EN: Height label
SV: Höjdetikett
NO: Høydenivåmerke
DA: Højdemærkat
FI: Korkeustarra
DE: Höhenetikett
NL: Hoogtelabel
FR: Marquage de hauteur
IT: Altezza dell'etichetta
ES: Etiqueta de altura

9

EN: Knob
SV: Vred
NO: Knott
DA: Greb
FI: Nuppi
DE: Knopf
NL: Knop
FR: Bouton
IT: Manopola
ES: Perno

10

EN: Foot plate
SV: Fotplatta
NO: Fotplate
DA: Fodplade
FI: Jalkalevy
DE: Fußplatte
NL: Voetplaat
FR: Repose-pieds
IT: Pedana
ES: Reposapiés

11

EN: Castors Ø35
SV: Hjul Ø35
NO: Hjul Ø35
DA: Styrehjul Ø35
FI: Etupyörät Ø35
DE: Lenkrollen Ø35
NL: Zwenkwielen Ø35
FR: Roulettes Ø35
IT: Ruote orientabili Ø35
ES: Ruedas giratorias Ø35

12

EN: Base plate
SV: Bottenplatta
NO: Bunnplate
DA: Bundplade
FI: Pohjalevy
DE: Basisplatte
NL: Basisplateau
FR: Plaque de base
IT: Piastra di base
ES: Placa base

13

EN: Brake pedal
SV: Bromspedal
NO: Bremspedal
DA: Bremspedal
FI: Jarrupoljin
DE: Bremspedal
NL: Rempedaal
FR: Pédale de frein
IT: Pedale del freno
ES: Pedal de freno

14

EN: Wheel Ø100
SV: Hjul Ø100
NO: Hjul Ø100
DA: Hjul Ø100
FI: Pyörä Ø100
DE: Rad Ø100
NL: Wiel Ø100
FR: Roue Ø100
IT: Ruota Ø100
ES: Rueda Ø100

15

EN: Short user guide
SV: Liten användarguide
NO: Kort brukerveiledning
DA: Kort brugervejledning
FI: Lyhyt käyttöohje
DE: Kurzanleitung
NL: Beknopte bedieningshandleiding
FR: Guide d'utilisation rapide
IT: Breve manuale dell'utente
ES: Guía de utilización breve

16

EN: QR-code
SV: QR-kod
NO: QR-kode
DA: QR-kode
FI: QR-koodi
DE: QR-Code
NL: QR-code
FR: Code QR
IT: Codice QR
ES: Código QR

17

EN: Serial number label
SV: Serienummer etikett
NO: Serienummer etikett
DA: Serienummer mærkat
FI: Sarjanumerotarra
DE: Serienummer etikett
NL: Serienummer label
FR: Étiquette du numéro de série
IT: Etichetta con numero di serie
ES: Etichetta de número de serie

18

EN: (01) EAN-code, (11) date, (21) Serial number
SV: (01) EAN-kod, (11) datum, (21) Serienummer
NO: (01) EAN-kode, (11) dato, (21) Serienummer
DA: (01) EAN-kode, (11) dato, (21) Serienummer
FI: (01) EAN-koodi, (11) Päivämäärä, (21) Sarjanumero
DE: (01) EAN-code, (11) Datum, (21) Serial number
NL: (01) EAN-code, (11) datum, (21) Serial number
FR: (01) Code-EAN, (11) date, (21) Numéro de série
IT: (01) Codice EAN, (11) data, (21) Numero di serie
ES: (01) Código EAN, (11) fecha, (21) Número de serie

General

Thank you for choosing an Etac device.

This manual must be read thoroughly before you start using the device as it contains important safety information and gives instructions on how to use the device correctly. Visit www.etac.com for all relevant product documentation, for example the user manual, maintenance and recycling instructions. You can select your language via the “International” and “Local websites” link.

You can also consult the QR code on the device for further information and instructions.

Copyright

This document is the property of Etac A/S. The content shall not be modified in whole or part without prior approval of Etac A/S.

Disclaimer

Etac continuously makes improvements to our devices and information. We therefore reserve the right to modify our devices and instructions for use without prior notice. Consult www.etac.com to find the latest version of the documentation.

CE Declaration of Conformity

The device mentioned in this manual and the different models hereof comply with the Medical Device Regulation (EU) 2017/745.

The device is classified as a Class I medical device.

Product standards

The device has been tested and complies with the requirements applicable for this type of device in the below mentioned standards:

- ISO 21856:2022 Assistive products — General requirements and test methods

Warranty

Please refer to www.etac.com/support.

If the customer makes adjustments, repairs or uses combinations not predetermined by Etac, the Etac CE certification and Etac warranty will not be valid. If in doubt, please contact Etac.

Notice

Any serious incident that has occurred in relation to the device should be reported to your distributor/representative and the national competent authority within your region in a timely manner. The distributor/representative will forward the information to the manufacturer.

Pre-sales information

Please visit www.etac.com.

Device description

Etac supplies a wide selection of sit-to-stand devices. These devices assist people with impaired mobility to be transferred between two sitting positions. See www.etac.com for a complete overview of sit-to-stand devices.

The Molift Raiser Pro is a sit-to-stand device ideal for short transfers between sitting positions, such as wheelchair to bed or chair. It's designed for easy maneuvering in tight space. With multiple grip options on its ergonomic handle, soft padded leg support, and adjustable height, it ensures comfort and safety. The base plate has a sloped edge for easy foot placement, with a cutout designed to fit a toilet, and a handle allowing convenient carrying in two parts. A central brake locks both wheels with a single-foot activation.

Benefits

The clinical benefits of Molift Raiser Pro are:

- Reduces work-related injuries or strain of carer.
- Enables early rehabilitation.
- Comfortable and safe standing transfers.
- Supports the user to use their physical ability.
- Enables single-handed care.

Materials

Powder coated aluminum, Plastic, Steel, Polyuretan foam.

Introduction

The person referred to as “the user” is the person who is standing on the product. “The carer” is the person who manoeuvres the product.

Intended purpose

The sit-to-stand aid is an assistive device intended for alleviation of, or compensation for, a functional impairment due to an injury or disability. The device is designed for an individual lacking the ability to stand up and transfer themselves over shorter distances to another sitting position to/from a bed, a wheelchair, a chair, a toilet or similar due to reduced mobility or physical strength.

Intended user

The device can be used for children, adults and elderly people with a need for support to stand up and be transferred over shorter distances between sitting positions.

Intended environment

For indoor use on horizontal surfaces in acute care, long-term care and home care.

Indications

For users who are in need of support to stand up and be transferred over shorter distances between sitting positions; e.g. people suffering from pain, reduced range of motion in their joints, stiffness and muscle weakness. Not an exhaustive list. The user group for the device is based on individual health and mobility function and not on a specific diagnosis or age.

Contraindications

There are no known contraindications.

Precautions

The user should be able to follow instructions, grip and pull up their own body weight, maintain a good core stability and load at least one leg.

Training requirements

Only carers who have read and understood the user manual are allowed to use the device.

Safety information

The safety of both user and carer must never be jeopardized – if you suspect that the device has a malfunction you must put it in quarantine marked “out of order” and call your local distributor/representative.



Safety signs, safety measures and warnings symbols are given in the context relevant for the actual handling and/or operating situation – it is mandatory the given instruction is followed to avoid dangerous/hazardous situations.



Signs, symbols and instructions placed on this device must never be covered or removed and must remain present and clearly legible throughout the entire lifetime of the device. Immediately replace or repair illegible or damaged signs, symbols, and instructions. Contact your distributor/representative for instructions.

Patient transfer

Transfer of a user will always pose a certain risk. Therefore, a risk assessment must always be carried out before the transfer is performed.



Warnings:

- Never use the device for transportation of goods.
- Never use the device for self-transportation.
- Always transfer the user in a calm and stable speed.
- Never leave a user unattended in the device.
- The device is not intended to be used for prolonged periods of time.
- Never use the device in the shower.
- Never use the device for gait training.

Risk assessment

Do a risk assessment of the device, the individual user and the transfer situation, and document your analysis. You as the carer are responsible for the safety of the user.

Plan the transfer in advance to ensure that it is performed as safe and smooth as possible.

Remember to work ergonomically according to local recommendations.



The carer has to be able to handle the weight of the user.



To avoid serious injury, the user shall avoid extended reaching or leaning movements.

The device



Always check – before each use:

- that the user has the required ability for the device. If needed use any suitable accessories.
- that the device is suitable for the user and the transfer situation.
- that the device does not have visible damage.
- that the wheels on the wheelchair or bed are locked during the transfer.
- that the device is locked when the user is moving from sitting to standing and vice versa.
- if the inspection reveals any safety risks, the device must immediately be taken out of service.
- never use a faulty or damaged device as it can cause personal injury. Contact your local distributor/representative for further instructions.

Materials

All used materials which are to be in direct contact with skin are biologically assessed and evaluated according to relevant standards. However, users/carers who are allergic to any of the materials are recommend not to use the device.

Accessories

User manuals supplied with accessories must be read and understood before use. This includes any limitations in use and combinations. Information about accessories can be found on www.etac.com.

Spare parts

A list of spare parts is available at www.etac.com.

Combinations

When combining the device with other devices or accessories, the combination must not change the intended purpose of the devices or modify the devices in such a way that compliance with the applicable requirements may be affected. The person/company responsible for the combination of the devices must ensure that the applicable requirements are fulfilled.



If safe working load (SWL) differs between sit-to-stand device and Molift Assist, the lowest load should always be used.

Assembly and supplied parts

Consult the assembly guide on www.etac.com.

Safety measures

The base plate has visible feet contours and anti-slip surface for extra safety.

The central brake provides auditive feedback when activated.

max 170 kg

 max 375 lbs

Service, cleaning and maintenance

Maintenance and service

Maintenance and inspections of the device are wholly the responsibility of the owner of the device. Failure to maintain a device in accordance with the instructions may compromise the safety of the user and/or carer and may affect the expected lifetime of the device.

Inspection of the device must be carried out regularly.

Check:

- that the device does not have visible damage.
- that frames and handle are well fitted and screws are tightened.
- that labels are readable.
- that the wheels move smoothly.
- that the brake works.

Expected lifetime

The device has an expected lifetime of 5 years under normal use. The lifetime of the device may vary depending on usage frequency, loads and washing/drying frequency and conditions.

Cleaning



Clean on a regular basis. Clean surfaces with a damp cloth using an appropriate pH-neutral detergent. Do not use solvents or strong liquids as this may damage surfaces on the device. For disinfection when needed; use isoPropyl alcohol or similar. Avoid abrasive cleaning products.



Remove hair and filth from the wheels to ensure the wheels rotate freely and the brake functions properly.



Make sure not to damage or remove labels when cleaning.

Reconditioning

Separate reconditioning document is available at www.etic.com.

Transportation, storage and disposal

Transportation and storage

When the device is not in use, it can be stored under the following conditions:



Keep packaging away from children



Keep away from fire

The device can be stored and transported under temperatures between -25 to +70 °C and relative humidity between 15 - 93 %.

It is recommended to store the device with activated brake.

Disposal

The device contains no hazardous substances that require special disposal. Check if there are options available for recycling in an environmentally friendly way and follow the national provisions that apply. Dispose of the device according to the national provisions that apply.

Recycling

See the recycling instructions on www.etic.com, and follow the national provisions that apply.

Allmänt

Tack för att du har valt en Etac-produkt.

Läs handboken noggrant innan du börjar använda produkten eftersom den innehåller viktig säkerhetsinformation och instruktioner om hur produkten används på rätt sätt. All relevant produktdokumentation, till exempel användarhandbok, underhåll och återvinningsinstruktioner finns på www.etac.com. Du kan välja önskat språk via länken "Internationellt" och "Lokala webbplatser".

Du kan även skanna QR-koden på produkten för mer information och instruktioner.

Copyright

Detta dokument tillhör Etac A/S. Innehållet får inte ändras helt eller delvis utan föregående godkännande från Etac A/S.

Ansvarsfriskrivning:

Vi (Etac) förbättrar kontinuerligt våra produkter och vår information. Vi förbehåller oss därför rätten att ändra våra produkter och bruksanvisningar utan föregående meddelande. Besök www.etac.com för att hitta den senaste versionen av dokumentationen.

CE Försäkran om överensstämmelse

Produkten som nämns i denna handbok och de olika produktmodellerna uppfyller kraven i förordningen om medicintekniska produkter (EU) 2017/745.

Produkten är klassificerad som en medicinteknisk produkt i klass I.

Produktstandarder

Produkten har testats och uppfyller de krav som gäller för denna typ av produkt i följande standarder:

- ISO 21856:2022 Hjälpmedel – Allmänna krav och provningsmetoder

Garanti

Se www.etac.com/support.

Om kunden utför justeringar, reparationer eller använder kombinationer som inte har fastställts av Etac upphör Etacs CE-certifiering och garanti att gälla. Kontakta Etac om du är osäker.

Observera

Alla allvarliga tillbud som inträffar i samband med produkten skall rapporteras till distributören/representanten och den nationella behöriga myndigheten i tid. Distributören/representanten vidarebefordrar informationen till tillverkaren.

Information före försäljning

Besök www.etac.com.

Produktbeskrivning

Etac erbjuder ett brett sortiment av produkter för förflyttning från sittande till stående läge. Dessa produkter hjälper personer med nedsatt rörlighet att förflytta sig mellan två sittställningar. En fullständig översikt över olika produkter för förflyttning från sittande till stående finns på www.etac.com.

Molift Raiser Pro är en upprensingsprodukt som är idealisk för korta förflyttningar mellan sittpositioner, t.ex. från rullstol till säng eller stol. Den är utformad för enkel manövrering i trånga utrymmen. Med olika greppalternativ på det ergonomiska handtaget, mjuka vadderade benstöd och justerbar höjd säkerställer den bekväm och säker användning. Bottenplattan har en sluttande kant för enkel fotplacering och är utformad för att passa en toalett. Den är dessutom försedd med ett handtag som gör den bekväm att bära i två delar. De båda hjulen låses via aktivering av centrallåset med hjälp av foten.

Fördelar

De kliniska fördelarna med Molift Raiser Pro är:

- Minskar arbetsrelaterade skador och belastning på vårdgivaren.
- Möjliggör tidig rehabilitering.
- Bekväma och säkra förflyttningar i stående läge.
- Hjälper brukaren att utnyttja sin fysiska förmåga.
- Möjliggör vårduppgifter som utförs av en ensam vårdgivare.

Material

Pulverlackerad aluminium, plast, stål, polyuretanskum.

Introduktion

"Brukaren" är den person som står i produkten. "Vårdgivaren" är den person som manövrerar produkten.

Avsett syfte

Uppresningshjälpmedlet är ett hjälpmedel som används för att lindra eller kompensera för funktionsnedsättning. Enheten är utformad för personer som inte kan resa sig upp och förflytta sig kortare avstånd till en annan sittande ställning till/ från säng, rullstol, stol, toalettstol eller liknande på grund av nedsatt rörlig fysisk styrka.

Avsedda brukare

Enheten kan användas för barn, vuxna och äldre personer som behöver stöd för att resa sig upp och förflyttas kortare sträckor mellan sittande ställningar.

Avsedd miljö

För inomhusbruk på horisontella ytor inom akutvård, långtidsvård och hemvård.

Indikationer

För brukare som behöver stöd för att resa sig upp och förflyttas över kortare avstånd mellan sittande ställningar, t.ex. personer som lider av smärta, har nedsatt rörelseomfång i lederna, stelhet och muskelsvaghet. Inte en uttömmande lista.

Enhetens målgrupp baseras på individuell hälsa och funktionsförmåga och inte på ett specifikt hälsotillstånd eller en specifik ålder.

Kontraindikationer

Det finns inga kända kontraindikationer.

Försiktighetsåtgärder

Brukaren ska kunna följa instruktioner, greppa och dra upp sin egen kroppsvikt, ha god bålstabilitet och kunna belasta minst ett ben.

Utbildningskrav

Enheten får endast användas av vårdgivare som har läst och förstått användarhandboken

Säkerhetsmeddelande

Brukarens och vårdgivarens säkerhet får aldrig äventyras – om du misstänker att produkten har ett funktionsfel ska du sluta använda den, märka den med "ur funktion" och ringa din lokala distributör/representant.



Säkerhetsskyltar, säkerhetsåtgärder och varningssymboler anges i det sammanhang som är relevant för den aktuella hanterings- och/eller driftsituationen. Det är obligatoriskt att följa instruktionerna för att farliga situationer ska undvikas.



Skyltar, symboler och instruktioner på produkten får aldrig täckas över eller tas bort och måste finnas på plats och vara tydligt läsbara under produkten hela livslängd. Byt omedelbart ut eller reparera oläsliga eller skadade skyltar, symboler och instruktioner. Kontakta din distributör/representant för instruktioner.

Förflyttning av patienter

Förflyttning av en brukare medför alltid vissa risker. Därför måste alltid en riskbedömning utföras innan förflyttning utförs.



Varningar:

- Använd aldrig produkten för transport av gods.
- Använd aldrig produkten för självtransport.
- Förflytta alltid brukaren i en låg och stabil hastighet.
- Lämna aldrig brukaren i produkten utan uppsikt.
- Produkten är inte avsedd att användas under längre perioder.
- Använd aldrig produkten i duschen.
- Använd aldrig produkten för gångträning.

Riskbedömning

Utför en riskbedömning av produkten, den enskilda brukaren och förflyttningssituationen och dokumentera detta. Du som vårdgivare är ansvarig för brukarens säkerhet.

Planera förflyttningen i förhand för att säkerställa att den utförs så säkert och smidigt som möjligt.

Arbeta ergonomiskt enligt lokala rekommendationer.



Vårdgivaren måste kunna hantera brukarens vikt.



För att allvarliga skador ska undvikas ska brukaren undvika att sträcka eller luta sig för mycket.

Produkten



Kontrollera alltid före varje användning:

- att brukaren har den förmåga som krävs för produkten. Använd vid behov lämpliga tillbehör.
- att produkten är lämplig för brukaren och förflyttningssituationen.
- att produkten inte har några synliga skador.
- att rullstolens eller sängens hjul är låsta under förflyttningen.
- att produkten är låst när brukaren flyttas från sittande till stående läge och omvänt.
- om säkerhetsrisker upptäcks vid inspektionen måste produkten omedelbart tas ur bruk.
- använd aldrig en trasig eller skadad produkt eftersom det kan leda till personskador. Kontakta din lokala distributör/representant för fler instruktioner.

Material

Allt material som kommer i direkt kontakt med huden är biologiskt testat och utvärderat i enlighet med relevanta standarder. Brukare/vårdgivare som är allergiska mot något av materialen rekommenderas dock att inte använda produkten.

Tillbehör

Användarhandböcker som medföljer tillbehör måste läsas och förstås före användning. I detta omfattas eventuella användnings- och kombinationsbegränsningar. Information om tillbehör finns på www.etac.com.

Reservdelar

En lista över reservdelar finns på www.etac.com.

Kombinationer

När produkten kombineras med andra produkter eller tillbehör får kombinationen inte ändra produkternas avsedda ändamål eller modifiera dem på ett sådant sätt att det kan påverka överensstämmelsen med tillämpliga krav. Den person/det företag som ansvarar för kombinationen av produkterna måste säkerställa att tillämpliga krav uppfylls.



Om säker arbetsbelastning (SWL) skiljer sig mellan uppresningsprodukten och Molift Assist, ska den lägsta belastningen alltid användas.

Montering och levererade delar

Se monteringsanvisning på www.etac.com.

Säkerhetsåtgärder

Bottenplattan är försedd med synliga fotkonturer och halkfri yta för extra säkerhet. När centralbromsen aktiveras hörs en ljudsignal.

max 170 kg
max 375 lbs

Service, rengöring och underhåll

Underhåll och service

Underhåll och inspektioner av produkten är helt och hållet ägarens ansvar. Underlåtenhet att utföra underhåll av en produkt i enlighet med instruktionerna kan äventyra brukarens och/eller vårdgivarens säkerhet och kan inverka på produktens förväntade livslängd.

Produkten måste inspekteras regelbundet.

Kontrollera:

- att produkten inte har några synliga skador.
- att ramor och handtag är ordentligt monterade och att skruvarna är åtdragna.
- att etiketterna är läsbara.
- att hjulen rör sig smidigt.
- att bromsen fungerar som avsett.

Förväntad livslängd:

Produkten har en förväntad livslängd på 5 år vid normal användning. Produktens livslängd kan variera beroende på användningsfrekvens, belastning samt frekvens för och förhållanden vid diskning/torkning.

Rengöring



Rengör regelbundet. Rengör ytorna med en fuktigt trasa och lämpligt pH-neutralt rengöringsmedel. Använd inte lösningsmedel eller starka vätskor eftersom produkten kan skadas. Använd isopropylalkohol eller liknande när desinficering behövs. Undvik slipande rengöringsmedel.



Ta bort hår och smuts från hjulen för att säkerställa att de roterar fritt och att bromsarna fungerar som de ska.



Undvik att skada eller avlägsna etiketter under rengöring.

Rekonditionering

Separat rekonditioneringsdokument finns på www.etac.com.

Transport, förvaring och avfallshantering

Transport och förvaring

När produkten inte används kan den förvaras under följande förhållanden:



Förvara förpackningen utom räckhåll för barn



Håll produkten borta från eld

Produkten kan förvaras och transporteras vid temperaturer mellan -25 och +70 °C.

Vi rekommenderar att produktens broms aktiveras vid förvaring.

Kassering

Produkten innehåller inga farliga ämnen som kräver särskild avfallshantering. Kontrollera om miljövänlig återvinning är möjlig och följ gällande nationella bestämmelser. Kassera produkten i enlighet med gällande nationella bestämmelser.

Återvinning

Se återvinningsinstruktionerna på www.etac.com och följ tillämpliga nationella bestämmelser.

General

Takk for at du valgte et produkt fra Etac.

Denne bruksanvisningen må leses grundig før du begynner å bruke utstyret. Den inneholder viktig sikkerhetsinformasjon og anvisninger for riktig bruk av utstyret. Les all relevant produktdokumentasjon, for eksempel bruksanvisning og anvisninger for vedlikehold og resirkulering, på www.etac.com. Du kan velge språk via lenken «International» og «Local websites».

Skann QR-koden på enheten for ytterligere informasjon og anvisninger.

Copyright

Dette dokumentet tilhører Etac A/S. Innholdet skal ikke endres helt eller delvis uten forutgående godkjenning fra Etac A/S.

Ansvarsfraskrivelse

Etac foretar kontinuerlig forbedringer av utstyr og informasjon. Vi forbeholder oss derfor retten til å endre våre enheter og bruksanvisninger uten forvarsel. Les den nyeste dokumentasjonen på www.etac.com.

CE Samsvarserklæring

Utstyret som er nevnt i denne bruksanvisningen og de ulike utstyrmodellene, samsvarer med forordningen for medisinsk utstyr (EU) 2017/745.

Utstyret er klassifisert som medisinsk utstyr i klasse I.

Produktstandarder

Utstyret er testet og oppfylder kravene som gjelder for denne typen enheter etter følgende standarder:

- ISO 21856:2022 Hjelpemidler – Generelle krav og testmetoder

Garanti

Se www.etac.com/support.

Hvis kunden foretar justeringer, reparasjoner eller kombinasjoner som ikke er avtalt med Etac på forhånd, vil Etacs CE-sertifisering og garanti ikke være gyldig. Kontakt Etac hvis du er i tvil.

Merknad

Hvis det skulle oppstå en uønsket hendelse relatert til utstyret, skal hendelsen rapporteres til distributøren/representanten og nasjonale myndigheter innen rimelig tid. Distributøren/representanten vil videresende informasjon til produsenten.

Informasjon før salg

Se www.etac.com.

Beskrivelse av enheten

Etac leverer et bredt utvalg av hjelpemidler for oppreisning. Disse hjelpemidlene hjelper personer med nedsatt bevegelse med å forflytte seg mellom to sittestillinger. Se fullstendig oversikt over hjelpemidler for oppreisning på www.etac.com.

Molift Raiser Pro er et sitte-til-stå-hjelpemiddel som er ideelt for korte forflytninger mellom sittende stillinger, for eksempel fra rullestol til seng eller stol. Det er designet for enkel manøvrering på trange steder. Flere gripemuligheter på det ergonomiske håndtaket, myk og polstret benstøtte samt justerbar høyde gjør hjelpemidlet komfortabelt og sikkert. Bunnplaten har skrå kant for enkel plassering av føttene, utsparring som passer til et toalett, og et håndtak som gjør det enkelt å bære i to deler. En sentralbrems låser begge hjulene og aktiveres med én fot.

Fordeler

De kliniske fordelene ved Molift Raiser Pro er:

- Reduserer arbeidsrelaterte skader eller belastning på pleieren.
- Muliggjør raskere rehabilitering.
- Komfortabel og trygg stående forflytning.
- Hjelper brukeren til å bruke sin egen fysiske evne og kraft.
- Utstyret kan justeres med én hånd.

Materialer

Pulverlakkert aluminium, plast, stål, polyuretan-skum.

Introduction

Personen som betegnes som «brukeren» er personen som står på produktet. «Pleieren» er personen som manøvrerer produktet.

Tiltenkt bruk

Sitte-til-stå-hjelpemiddelet er et hjelpemiddel for å avhjelpe eller kompensere for nedsatt funksjons- evne på grunn av skade eller funksjonsnedsettelse. Utstyret er utformet for personer som ikke kan reise seg og forflytte seg over korte avstander til en annen sittestilling til/fra en seng, en rullestol, en stol, et toalett eller lignende på grunn av nedsatt bevegelighet eller redusert fysisk styrke.

Tiltenkt bruker

Utstyret kan brukes av barn, voksne og eldre som trenger støtte til å reise seg opp og forflytte seg over kortere avstander mellom sittestillinger.

Tiltenkt miljø

For innendørsbruk i akuttpleie, langtidsp- leie og hjemmepleie.

Indikasjoner

For brukere som trenger støtte for å reise seg opp og forflyttes over kortere avstander mellom sit- testillinger, f.eks. personer som lider av smerte, redusert bevegelighet i leddene, stivhet eller mus- kelsvakhet. Listen er ikke uttømmende.

Målgruppen for utstyret defineres ut fra individuell helse- og mobilitetsfunksjon, ikke en spesifikk di- agnose eller alder.

Kontraindikasjoner

Det er ingen kjente kontraindikasjoner.

Forholdsregler

Brukeren skal kunne følge instruksjoner, gripe og trekke opp sin egen kroppsvekt, opprettholde god kjernestabilitet og belaste minst ett ben.

Opplæringskrav

Utstyret skal bare brukes av pleiere som har lest og forstått bruksanvisningen.

Sikkerhetsinformasjon

Sikkerheten må alltid ivaretas både for bruker og pleier – hvis du mistenker at utstyret har en funksjons- feil, må du sette det i karantene merket «i stand» og ringe den lokale distributøren/representanten.



Sikkerhetsskilter, sikkerhetstiltak og advarselssymboler er angitt i relevant kontekst for faktisk håndtering og/eller brukssituasjon, og anvisningene skal følges for å unngå farlige situasjoner.



Skilt, symboler og anvisninger på utstyret må aldri tildekkes eller fjernes, og skal være lett leselige gjennom hele utstyrets levetid. Bytt ut eller reparer umiddelbart uleselige eller skadede skilt, sym- boler og anvisninger. Kontakt distributøren/representanten for mer informasjon.

Pasientforflytning

Forflytning av en bruker medfører alltid en viss riko- ko. Derfor må det alltid utføres en risikovurdering før forflytning.



Advarsler:

- Bruk aldri utstyret til transport av gods.
- Enheten må aldri brukes til selvtransport.
- Forflytt alltid brukeren i en rolig og stabil hastighet.
- La aldri brukeren være uten tilsyn i denne enheten.
- Enheten er ikke ment for bruk over lengre tid.
- Ikke bruk enheten i dusjen.
- Bruk aldri enheten til gåtøring.

Risikovurdering

Foreta en risikovurdering av enheten, den individu- elle brukeren og tiltenkt forflytning, og dokumenter analysen. Som pleier er du ansvarlig for brukerens sikkerhet.

Planlegg forflytningen for å sikre at den foregår mest mulig trygt og uproblematisk.

Husk å arbeide ergonomisk i samsvar med lokale anbefalinger.



Assistenten må kunne håndtere brukerens vekt.



For å unngå alvorlige skader må brukeren unngå å strekke eller lene seg fremover eller bakover.

Enheden



Kontroller følgende før hver bruk:

- at brukeren har funksjonsevnen som kreves for bruk av utstyret. Bruk om nødvendig eget tilbehør.
- at utstyret er egnet for brukeren og forflytningssituasjonen.
- at utstyret ikke har synlige skader.
- at hjulene på rullestolen eller sengen er låst under forflytningen.
- at enheten er låst når brukeren beveger seg fra sittende til stående stilling og omvendt.
- hvis inspeksjonen avdekker sikkerhetsrisiko, skal enheten umiddelbart tas ut av bruk.
- bruk aldri en defekt eller skadet enhet. Den kan forårsake personskade. Kontakt distributøren/representanten for mer informasjon.

Materialer

Alle brukte materialer som skal være i direkte kontakt med huden, er biologisk evaluert i samsvar med relevante standarder. Brukere/pleiere som er allergiske mot noen av materialene, anbefales imidlertid ikke å bruke enheten.

Tilbehør

Bruksanvisninger som følger med tilbehøret må være lest og forstått før bruk. Dette inkluderer eventuelle begrensninger i bruk og kombinasjoner. Les mer om tilbehør på www.etac.com.

Reservedeler

En liste med reservedeler er tilgjengelig på www.etac.com.

Kombinasjoner

Når enheten kombineres med andre enheter, må kombinasjonen ikke endre det tiltenkte formålet for enhetene eller modifisere enhetene på en måte som kan påvirke samsvar med gjeldende krav. Personen/selskapet som er ansvarlig for kombinasjonen av enhetene, må sikre at gjeldende krav er oppfylt.



Hvis sikker arbeidsbelastning (SWL) er forskjellig mellom sitte-til-stå-produktet og Moliift Assist, skal den laveste belastningen alltid brukes.

Montering og medfølgende deler

Se monteringsveiledningen på www.etac.com.

Sikkerhetstiltak

Bunnplaten har synlige fotkonturer og sklisikker overflate for ekstra sikkerhet. Sentralbremsen gir hørbar tilbakemelding når den aktiveres.

max 170 kg
max 375 lbs

Service, rengjøring og vedlikehold

Vedlikehold og service

Vedlikehold og inspeksjoner av utstyret er helt og holdent eierens ansvar. Hvis ikke utstyret vedlikeholdes i samsvar med anvisningene, kan det sette brukerens og/eller pleierens sikkerhet i fare, og det kan redusere utstyrets forventede levetid.

Det må foretas regelmessig inspeksjon av enheten.

Kontroller følgende:

- at utstyret ikke har synlige skader.
- at rammer og håndtak er godt festet og at skruene er strammet.
- at etikettene er leselige.
- at hjulene beveger seg jevnt
- at bremsen fungerer

Forventet levetid

Enheden har en forventet levetid på 5 år ved normal bruk. Enhetens levetid kan variere avhengig av brukshyppighet og belastning samt hyppighet/forhold ved rengjøring/tørking.

Transport, lagring og kassering

Transport og lagring

Når enheten ikke er i bruk, kan den lagres under følgende forhold:



Hold emballasjen utilgjengelig for barn



Holdes unna åpen sid

Enheden kan lagres og transporteres ved temperaturer mellom -25 til +70 °C.

Det anbefales å lagre enheten med bremsen aktivert.

Rengjøring



Rengjøres regelmessig. Rengjør overflater med en fuktig klut og et egnet pH-nøytralt rengjøringsmiddel. Bruk ikke løsemidler eller sterke væsker. Det kan skade enhetens overflater. Hvis desinfeksjon er nødvendig: bruk isopropanol eller lignende. Unngå slipende rengjøringsprodukter.



Fjern hår og lo fra hjulene for å sikre at hjulene roterer fritt og at bremsene fungerer som de skal.



Pass på at etikettene ikke blir skadet eller løsner under rengjøring.

Overhaling

Et eget dokument for overhaling er tilgjengelig på www.etac.com.

Kassering

Enheden inneholder ingen farlige stoffer som krever spesiell avfallshåndtering. Undersøk om det finnes muligheter for miljøvennlig resirkulering, og følg gjeldende nasjonale regler. Enheten skal kasseres i samsvar med gjeldende nasjonale regler.

Resirkulering

Les anvisninger for resirkulering på www.etac.com, og følg gjeldende nasjonale regler.

Generelt

Tak, fordi du valgte et produkt fra Etac.

Vejledningen skal læses grundigt igennem, før produktet tages i brug, da den indeholder vigtige sikkerhedsoplysninger og giver anvisninger vedrørende korrekt brug af produktet. Besøg www.etac.com for at se al relevant produktokumentation, f.eks. brugervejledningen samt vedligeholdelses- og genbrugsinstruktionerne. Du kan vælge sprog via "International" og "Local websites".

Du kan også bruge QR-koden på produktet til at få yderligere oplysninger og instruktioner.

Ophavsret

Dette dokument tilhører Etac A/S. Indholdet må hverken helt eller delvist ændres uden forudgående godkendelse fra Etac A/S.

Ansvarsfraskrivelse

Etac foretager løbende opdateringer og forbedringer af vores produkter. Vi forbeholder os derfor ret til at ændre vores produkter og brugsanvisninger uden forudgående varsel. Besøg www.etac.com for at se, om du har den nyeste version af dokumentationen.

CE Overensstemmelseserklæring

Det produkt, der er nævnt i denne vejledning, og de forskellige modeller, overholder forordning (EU) 2017/745 om medicinsk udstyr.

Produktet er klassificeret som medicinsk udstyr i klasse I.

Produktstandarder

Produktet er testet og opfylder kravene til denne type udstyr i nedennævnte standarder:

- ISO 21856:2022 Hjælpemidler – Generelle krav og prøvningsmetoder

Garanti

Se www.etac.com/support.

Hvis kunden foretager ændringer, reparationer eller bruger kombinationer, der ikke er forudbestemt af Etac, bortfalder Etacs CE-mærkning, og Etacs garanti bliver ugyldig. Ved tvivl kontakt venligst Etac.

Bemærk

Enhver alvorlig hændelse, der er indtruffet i forbindelse med produktet, skal rapporteres til distributøren/repræsentanten og den nationale kompetente myndighed i din region inden for rimelig tid. Distributøren/repræsentanten vil videresende oplysningerne til producenten.

Oplysninger om forsalg

Gå ind på www.etac.com.

Beskrivelse af produktet

Etac leverer et bredt udvalg af sit-to-stand produkter. Disse produkter hjælper personer med nedsat mobilitet med at blive forflyttet mellem to siddende stillinger. Se www.etac.com for en komplet oversigt over sit-to-stand produkter.

Molift Raiser Pro er en sidde-til-stå-enhed, der er ideel til korte forflytninger mellem siddende stillinger, f.eks. fra kørestol til seng eller stol. Den er designet til nem manøvrering på trange steder. Med flere grebsmuligheder på det ergonomiske håndtag, blød polstret benstøtte og justerbar højde sikrer den god komfort og sikkerhed. Bundpladen har en skrå kant, der gør det nemt at placere fødderne, med en udskæring, der er designet til at passe til et toilet, og et håndtag, der gør det nemt at bære enheden i to dele. En central bremse låser begge hjul ved aktivering af en enkelt fod.

Fordele

De kliniske fordele ved Molift Raiser Pro er:

- Reducerer arbejdsrelaterede skader eller belastning hos hjælperen.
- Muliggør tidlig rehabilitering.
- Komfortable og sikre siddende forflytninger.
- Støtter brugeren, så denne kan bruge sine fysiske evner.
- Muliggør pleje udført af kun én person.

Materialer

Pulverlakeret aluminium, plast, stål, polyuretanskum.

Indledning

Den person, der benævnes "brugeren", er den person, der står på produktet. "Hjælperen" er den person, der manøvrerer produktet.

Tilsigtet formål

Sit-to-stand-enheden er et hjælpemiddel, der er beregnet til at mildne eller kompensere for en funktionsnedsættelse på grund af en skade eller et handicap. Produktet er designet til en person, der på grund af nedsat mobilitet eller fysisk styrke ikke er i stand til at rejse sig og forflytte sig selv over kortere afstande til en anden siddende stilling til/fra en seng, en kørestol, en stol, et toilet eller lignende.

Tilsigtet bruger

Produktet kan bruges til børn, voksne og ældre med behov for støtte til at rejse sig og blive forflyttet over kortere afstande mellem siddende stillinger.

Tilsigtet miljø

Til indendørs brug på vandrette overflader i akut pleje, langvarig pleje og hjemmepleje.

Indikationer

Til brugere, der har behov for støtte til at rejse sig og blive forflyttet over kortere afstande mellem siddende stillinger, f.eks. personer, der lider af smerter, nedsat bevægelighed i leddene, stivhed og muskelsvaghed. Ikke en udtømmende liste.

Produktets brugergruppe er baseret på individuel sundheds- og mobilitetsfunktion og ikke en specifik diagnose eller alder.

Kontraindikationer

Der er ingen kendte kontraindikationer.

Forholdsregler

Brugeren skal være i stand til at følge instruktionerne, gribe fat og trække sin egen kropsvægt op, opretholde en god kropsstabilitet og belaste mindst ét ben.

Krav til uddannelse

Kun hjælpere, der har læst og forstået brugervejledningen, må bruge produktet.

Sikkerhedsoplysninger

Brugerens og hjælperens sikkerhed må aldrig bringes i fare – hvis du har mistanke om, at produktet har en funktionsfejl, skal du tage det ud af brug, mærke det "ude af drift" og ringe til din lokale distributør/repræsentant.



Sikkerhedsskilte, sikkerhedsforanstaltninger og advarselssymboler gives i den kontekst, der er relevant for den faktiske håndterings- og/eller driftssituation – det er obligatorisk at følge de givne instruktioner for at undgå farlige situationer.



Skilte, symboler og instruktioner, der er placeret på dette produkt, må aldrig tildækkes eller fjernes og skal forblive til stede og tydeligt læselige i hele produktets levetid. Ulæselige eller beskadigede skilte, symboler og instruktioner skal straks udskiftes eller repareres. Kontakt distributøren/repræsentanten for at få instruktioner.

Patientforflytning

Forflytning af en bruger vil altid involvere en vis risiko. Derfor skal der altid foretages en risikovurdering inden forflytningen.



Advarsler:

- Brug aldrig produktet til transport af gods.
- Brug aldrig produktet til selvtransport.
- Forflyt altid brugeren ved en rolig og stabil hastighed.
- Efterlad aldrig brugeren uden opsyn i produktet.
- Produktet er ikke beregnet til at blive brugt i længere perioder.
- Brug aldrig produktet i bruseren.
- Brug aldrig produktet til gangtræning.

Risikovurdering

Foretag en risikovurdering af produktet, den enkelte bruger og forflytningssituationen, og dokumentér analysen. Som hjælper er du ansvarlig for brugerens sikkerhed.

Planlæg forflytningen på forhånd for at sikre, at den sker så sikkert og problemfrit som muligt.

Husk at arbejde ergonomisk korrekt i henhold til lokale anbefalinger.



Hjælperen skal være i stand til at håndtere brugerens vægt.



For at undgå alvorlige skader skal brugeren undgå udstrakte bevægelser som at række ud eller læne sig.

Produktet



Kontrollér altid følgende før hver brug:

- at brugeren er i stand til at bruge produktet. Brug om nødvendigt egnet tilbehør.
- at produktet er egnet til brugeren og forflytningssituationen.
- at produktet ikke har synlige skader.
- at hjulene på kørestolen eller sengen er låst under forflytningen.
- at produktet er låst, når brugeren flyttes fra siddende til stående stilling og omvendt.
- hvis der konstateres sikkerhedsrisici ved inspektionen, skal produktet øjeblikkeligt tages ud af drift.
- anvend aldrig et fejlbehæftet eller beskadiget produkt, da det kan forårsage personskade. Kontakt din lokale distributør/repræsentant for yderligere instruktioner.

Materialer

Alle anvendte materialer, der kommer i direkte kontakt med huden, er biologisk vurderet i henhold til relevante standarder. Brugere/hjælpere, der er allergiske over for et eller flere af materialerne, anbefales dog ikke at bruge produktet.

Tilbehør

Brugervejledninger, der leveres med tilbehør, skal læses og forstås før brug. Dette omfatter eventuelle begrænsninger i brug og kombinationer. Oplysninger om tilbehør findes på www.etac.com.

Reserve dele

Reservedelsliste er tilgængelig på www.etac.com.

Kombinationer

Når produktet kombineres med andre produkter eller tilbehør, må kombinationen ikke ændre produkternes tilsigtede formål eller ændre produkterne på en sådan måde, at overholdelsen af de gældende krav kan blive påvirket. Den person/virksomhed, der er ansvarlig for kombinationen af produkterne, skal sikre, at de gældende krav er opfyldt.



Hvis den sikre arbejdsbelastning (SWL) er forskellig mellem sit-to-stand-produktet og Molift Assist, skal den laveste sikre belastning altid anvendes.

Montering og leverede dele

Se monteringsvejledningen på www.etac.com.

Sikkerhedsforanstaltninger

Bundpladen har synlige fodkonturer og skridsikker overflade for ekstra sikkerhed.

Den centrale bremse giver en akustisk tilbagemelding, når den aktiveres.



Service, rengøring og vedligeholdelse

Vedligeholdelse og service

Ansvaret for vedligeholdelse og inspektioner af produktet påhviler udelukkende ejeren af produktet. Hvis produktet ikke vedligeholdes i overensstemmelse med anvisningerne, kan det gå ud over brugerens og/eller hjælperens sikkerhed og påvirke produktets forventede brugslevetid.

Produktet skal efterses regelmæssigt.

Kontrollér:

- at produktet ikke har synlige skader.
- at rammer og håndtag sidder godt fast, og at skruerne er spændt.
- at mærkaterne er læselige.
- at hjulene bevæger sig jævnt.
- at bremsen virker.

Forventet brugslevetid

Produktet har en forventet brugslevetid på 5 år ved normal brug. Produktets brugslevetid kan variere afhængigt af brugshyppighed, belastning og vask-/tørrehyppighed og -forhold.

Rengøring



Rengør med jævne mellemrum. Rengør overflader med en klud fugtet med et egnet pH-neutralt rengøringsmiddel. Brug ikke opløsningsmidler eller stærke væsker, da dette kan ødelægge produktets overflader. Brug isopropylalkohol eller lignende, hvis der er behov for desinfektion. Undgå slibende rengøringsprodukter.



Fjern hår og snavs fra hjulene for at sikre, at hjulene roterer frit, og at bremserne fungerer korrekt.



Sørg for, at du ikke beskadiger eller fjerner mærkater under rengøringen.

Istandsættelse

Særskilt rekonditioneringsdokument er tilgængeligt på www.etac.com.

Transport, opbevaring og bortskaffelse

Transport og opbevaring

Når produktet ikke er i brug, kan det opbevares under følgende betingelser:



Opbevar emballage utilgængeligt for børn



Holdes væk fra åben ild

Produktet kan opbevares og transporteres ved temperaturer på mellem -25 og +70 °C.

Det anbefales at opbevare produktet med aktivret bremse.

Bortskaffelse

Produktet indeholder ingen farlige stoffer, der kræver særlig bortskaffelse. Kontrollér, om der er muligheder for miljøvenlig genanvendelse, og følg de gældende nationale bestemmelser. Bortskaf produktet i henhold til de gældende nationale bestemmelser.

Genbrug

Se genbrugsinstruktionerne på www.etac.com, og følg de gældende nationale bestemmelser.

Yleistä

Kiitos, että valitsit Etac-laitteen.

Tämä käyttöohje on luettava huolellisesti ennen laitteen käyttöä, sillä se sisältää tärkeitä turvallisuustietoja ja ohjeita laitteen oikeaan käyttöön. Osoitteessa www.etac.com on kaikki asiaankuuluva tuotedokumenttaatio, kuten käyttöohje, huolto-ohjeet ja kierrätysohjeet. Voit valita kielesi kohdasta "International" ja "Local websites".

Saat lisätietoja ja ohjeita myös laitteesta olevasta QR-koodista.

Tekijänoikeudet

Tämä asiakirja on Etac A/S:n omaisuutta. Sisältöä ei saa muuttaa kokonaan tai osittain ilman Etac A/S:n etukäteen antamaa lupaa.

Huomautus

Etac parantaa jatkuvasti laitteitaan ja ohjeitaan. Pidätämme siksi oikeuden muuttaa laitteitamme ja käyttöohjeitamme ilman ennakoilmoitusta. Katso dokumentaation uusien versio osoitteesta www.etac.com.

CE Vaatimustenmukaisuusvakuutus

Tässä käyttöohjeessa mainittu laite ja sen eri mallit ovat lääkinällisistä laitteista annetun asetuksen (EU) 2017/745 mukaisia.

Laite on luokiteltu luokan I lääkinälliseksi laitteeksi.

Tuotetta koskevat standardit

Laitte on testattu, ja se täyttää seuraavassa mainittujen standardien tämän tyyppiselle laitteelle asettamat vaatimukset:

- ISO 21856:2022 Apuvälineet – Yleiset vaatimukset ja testausmenetelmät

Takuu

Lisätietoja on osoitteessa www.etac.com/support. Jos asiakas tekee muutoksia, korjauksia tai yhdistelmiä, joita Etac ei ole ennalta määrittänyt, Etacin CE-sertifikaatti tai Etac-takuu eivät ole voimassa. Jos olet epävarma, ota yhteys Etaciin.

Huomautus

Kaikista laitteeseen liittyvistä vakavista vaaratilanteista on ilmoitettava jälleenmyyjälle/edustajalle ja oman alueesi kansalliselle toimivaltaiselle viranomaiselle viipymättä. Paikallinen jälleenmyyjä/edustaja välittää tiedot valmistajalle.

Ennakkomyyntitiedot

Käy osoitteessa www.etac.com.

Laitteen kuvaus

Etac tarjoaa laajan valikoiman istumasta seisomaan -laitteita. Nämä laitteet auttavat liikuntarajoitteisia henkilöitä siirtymään kahden istuma-asennon välillä. Katso yleiskatsaus istumasta seisomaan -laitteista osoitteesta www.etac.com.

Molift Raiser Pro on istuma-asennosta seisomaan -laite, joka sopii ihanteellisesti lyhyisiin siirtoihin istuma-asennosta toiseen, kuten pyörätuolista sänkyyn tai tuoliin. Se on suunniteltu helposti ohjattavaksi ahtaissa tiloissa. Ergonomisen kahvan useat otevaihtoehdot, pehmeä pehmustettu jalkatuki ja säädettävä korkeus takaavat mukavuuden ja turvallisuuden. Pohjalevyssä on viisto reuna, joka helpottaa jalkojen asettamista. Siinä on WC:hen sopiva aukko ja kahva, joka mahdollistaa kätevästi kantamisen kahdessa osassa. Keskusjarru lukitsee molemmat pyörät yhdellä jalalla.

Edut

Molift Raiser Pro -laitteen kliiniset hyödyt ovat:

- Vähentää hoitajan työperäisiä vammoja ja rasitusta.
- Mahdollistaa varhaisen kuntoutuksen.
- Mukavat ja turvalliset siirrot seisoma-asennossa.
- Tukee käyttäjää fyysisten kykyjensä hyödyntämisessä.
- Mahdollistaa yksikätisen hoidon.

Materiaalit

Jauhemaalattu alumiini, muovi, teräs, polyuretaanivaahto.

Johdanto

Tässä käyttöohjeessa "Käyttäjä" on henkilö, joka seisoo tuotteen päällä. "Hoitaja" on henkilö, joka ohjaa laitetta.

Käyttötarkoitus

Istumasta seisomaan nostin on apuväline, joka on tarkoitettu vamman tai toimintakyvyn heikkenemisen aiheuttaman rajoituksen lievittämiseen tai korvaamiseen. Laitte on tarkoitettu henkilöille, jotka eivät pysty seisomaan ja siirtymään lyhyttä matkaa toiseen istuma-asentoon sängystä, pyörätuolista, tuolista, WC-istuimelta tai vastaavasta liikkuvuuden tai fyysisen voiman heikentymisen vuoksi.

Käyttäjäkunta

Laitetta voidaan käyttää lapsille, aikuisille ja iäkkäille henkilöille, jotka tarvitsevat tukea seisomaan nousemiseen ja siirtämiseen lyhyitä matkoja istuma-asennosta toiseen.

Käyttöympäristö

Sisäkäyttöön vaakapinnoilla akuutissa hoidossa, pitkäaikaishoidossa ja kotihoidossa.

Käyttöaiheet

Laitte on tarkoitettu käyttäjille, jotka tarvitsevat tukea seisomaan nousemisessa ja siirtymisessä lyhyitä matkoja istuma-asennosta toiseen, esim. henkilöille, joilla on kipuja, rajoittunut nivelten liikkuvuus, jäykkyyttä ja lihasheikkoutta. Ei kattava luettelo.

Laitteen käyttäjäryhmä perustuu yksilölliseen terveyteen ja liikkuvuuteen, ei erityiseen diagnoosiin tai ikään.

Vasta-aiheet

Tunnettuja vasta-aiheita ei ole.

Varoitimet

Käyttäjän on pystyttävä noudattamaan ohjeita, tarttumaan ja kannattelemaan omaa painoaan, säilyttämään hyvä perusvakausta ja kuormittamaan vähintään yhtä jalkaa.

Koulutusvaatimukset

Vain hoitajat, jotka ovat lukeneet ja ymmärtäneet käyttöohjeen, saavat käyttää laitetta.

Turvallisuustiedot

Käyttäjän tai hoitajan turvallisuutta ei saa koskaan vaarantaa. Jos epäilet, että laitteessa on toimintahäiriö, aseta se käyttökieltoon ja ota yhteyttä paikalliseen jälleenmyyjään/edustajaan.



Turvamerkinnot, varoitimet ja varoitusmerkit on annettu varsinaisen käsittelyn ja/tai käyttötilanteen varalta. Annettuja ohjeita on noudatettava vaarallisten tilanteiden välttämiseksi.



Tähän laitteeseen kiinnitettyjä merkkejä, symboleja ja ohjeita ei saa koskaan peittää tai poistaa, ja niiden on oltava helposti luettavissa laitteen koko käyttöajan ajan. Vaihda tai korjaa välittömästi lukukelvottomat tai vaurioituneet merkit, symbolit ja ohjeet. Pyydä ohjeita jälleenmyyjältä/edustajalta.

Potilaan siirtäminen

Käyttäjän siirtämiseen liittyy aina tietty riski. Siksi riskienarviointi on aina tehtävä ennen siirtoa.



Varoitukset:

- Älä koskaan käytä laitetta tavaroiden kuljettamiseen.
- Älä koskaan käytä laitetta omatoimiseen kuljetukseen.
- Siirrä käyttäjää aina rauhallisesti ja vakaasti.
- Älä koskaan jätä käyttäjää ilman valvontaa tähän laitteeseen.
- Laitetta ei ole tarkoitettu pitkäaikaiseen käyttöön.
- Älä koskaan käytä laitetta suihkussa.
- Älä koskaan käytä laitetta kävelyharjoittelemaan.

Riskien arviointi

Arvioi laitteen, yksittäisen käyttäjän ja siirtotilanteen riskit ja dokumentoi analyysisi. Hoitajana vastaat käyttäjän turvallisuudesta.

Suunnittele siirto etukäteen, jotta se suoritetaan mahdollisimman turvallisesti ja sujuvasti.

Muista työskennellä ergonomisesti suositusten mukaisesti.



Hoitajan on pystyttävä käsittelemään käyttäjän painoa.



Vakavien vammojen välttämiseksi käyttäjän on vältettävä pitkiä kurkotus- tai kallistusliikkeitä.

Laite



Tarkista aina ennen jokaista käyttöä:

- että käyttäjä pystyy käyttämään kyseistä laitetta. Käytä tarvittaessa sopivia lisävarusteita.
- että laite sopii käyttäjälle ja siirtotilanteeseen.
- että laitteessa ei ole näkyviä vaurioita.
- että pyörätuolin tai sängyn pyörät on lukittu siirron ajaksi.
- että laite on lukittu, kun käyttäjä siirtyy istuma-asennosta seisomaan ja päinvastoin.
- mikäli tarkastuksessa todetaan turvallisuusriski, laite tulee poistaa viipymättä käytöstä.
- älä milloinkaan käytä viallista tai vahingoitunutta laitetta, sillä se saattaa aiheuttaa loukkaantumisia. Pyydä lisäohjeita paikalliselta jälleenmyyjältä/edustajalta.

Materiaalit

Kaikki materiaalit, jotka joutuvat suoraan kosketukseen ihon kanssa, on testattu biologisesti asianmukaisten standardien mukaisesti. Käyttäjiä/omaisia, jotka ovat allergisia jollekin materiaalille, ei suositella käyttämään laitetta.

Lisävarusteet

Lisävarusteiden mukana toimitetut käyttöohjeet on luettava ja ymmärrettävä ennen käyttöä. Tämä koskee myös mahdollisia käyttörajoituksia ja yhdistelmiä. Lisätietoja lisävarusteista on osoitteessa www.etac.com.

Varaosat

Varaosaluettelo on saatavana osoitteessa www.etac.com.

Yhdistelmät

Jos laite yhdistetään muihin laitteisiin tai lisävarusteisiin, yhdistäminen ei saa muuttaa tuotteiden käyttötarkoitusta tai tehdä tuotteisiin muutoksia, jotka voivat vaikuttaa sovellettavien vaatimusten täyttämiseen. Laitteiden yhdistämisestä vastaavan henkilön/yrityksen on varmistettava, että soveltuvat vaatimukset täyttyvät.



Jos turvallinen työkuorma (SWL) istumasta seisomaan -laitteen ja Molift Assist -laitteen välillä, tulee aina käyttää pienintä kuormaa.

Kokoonpano ja toimitetut osat

Katso asennusopas osoitteesta www.etac.com.

Turvallisuustoimenpiteet

Pohjalevyssä on näkyvät jalkojen muodot ja luistamaton pinta, joka lisää turvallisuutta. Keskusjarru antaa äänipalautteen, kun se aktivoidaan.

max 170 kg
max 375 lbs

Huolto, puhdistus ja kunnossapito

Ylläpito ja huolto

Laitteen omistaja on täysin vastuussa laitteen kunnossapidosta ja tarkastuksista. Jos laitetta ei huolleta ohjeiden mukaisesti, se voi vaarantaa käyttäjän ja/tai hoitajan turvallisuuden ja vaikuttaa laitteen odotettuun käyttöikään.

Laitte on tarkastettava säännöllisesti.

Tarkista:

- että laitteessa ei ole näkyviä vaurioita.
- että rungot ja kahva on kiinnitetty kunnolla ja ruuvit kiristetty.
- että merkinnät ovat luettavissa.
- että pyörät liikkuvat tasaisesti.
- että jarru toimii.

Arvioitu käyttöikä


Laitteen odotettu käyttöikä normaalissa käytössä on 5 vuotta. Laitteen käyttöikä voi vaihdella käyttötiheyden, kuormituksen, pesu-/kuivaustiheyden ja olosuhteiden mukaan.

Kuljetus, säilytys ja hävittäminen

Kuljetus ja säilytys

Kun laite ei ole käytössä, sitä voidaan säilyttää seuraavissa olosuhteissa:



 Pidä pakkausmateriaalit poissa lasten ulottuvilta.



Pidä poissa avotulen läheltä

Laitetta voi säilyttää ja kuljettaa -25 ja +70 °C:n lämpötiloissa.

On suositeltavaa säilyttää laitetta jarru kytkettynä.

Puhdistus



Puhdista säännöllisesti. Puhdista pinnat kostealla liinalla käyttäen asianmukaista, pH-arvoltaan neutraalia puhdistusainetta. Älä käytä liuottimia tai vahvoja nesteitä, sillä tämä voi vahingoittaa laitteen pintoja. Desinfioi tarvittaessa isopropyylialkoholilla tai vastaavalla. Vältä hankaavia puhdistustuotteita.



Poista pyöristä hiukset ja lika varmistaaksesi, että pyörät rullaavat vapaasti ja että jarru toimii oikein.



Älä vahingoita tai poista etikettejä puhdistuksen aikana.

Kunnostus

Eriellinen kunnostusdokumentti on saatavana osoitteessa www.etac.com.

Hävittäminen

Laite ei sisällä vaarallisia aineita, jotka vaativat erityistä hävittämistä. Tarkista, onko saatavilla vaihtoehtoja ympäristöystävälliseen kierrätykseen, ja noudata voimassa olevia kansallisia määräyksiä. Hävitä laite voimassa olevien kansallisten määräysten mukaisesti.

Kierrätys

Katso kierrätysohjeet osoitteesta www.etac.com ja noudata voimassa olevia kansallisia määräyksiä.

Allgemeines

Vielen Dank, dass Sie sich für ein Produkt von Etac entschieden haben.

Dieses Handbuch muss vor der Inbetriebnahme des Produkts sorgfältig durchgelesen werden, da es wichtige Sicherheitsinformationen und Anweisungen zur korrekten Verwendung des Produkts enthält. Auf www.etac.com finden Sie alle relevanten Produktdokumentationen, z. B. die Bedienungsanleitung sowie Anweisungen in Bezug auf Wartung und Recycling. Sie können Ihre Sprache über den Link „International“ und „Lokale Websites“ auswählen.

Weitere Informationen und Anleitungen finden Sie auch über den QR-Code auf dem Produkt.

Copyright

Dieses Dokument ist Eigentum von Etac A/S. Der Inhalt darf ohne vorherige Genehmigung von Etac A/S weder ganz noch teilweise geändert werden.

Haftungsausschluss

Etac arbeitet kontinuierlich an der Verbesserung der von uns bereitgestellten Produkte und Informationen. Wir behalten uns daher das Recht vor, unsere Produkte und Gebrauchsanweisungen ohne vorherige Ankündigung zu ändern. Die neueste Version der Dokumentation finden Sie unter www.etac.com.

CE Konformitätserklärung:

Das in diesem Handbuch genannte Produkt und seine verschiedenen Modelle entsprechen der Medizinprodukteverordnung (EU) 2017/745.

Das Produkt ist als Medizinprodukt der Klasse I klassifiziert.

Produktnormen

Das Produkt wurde geprüft und entspricht den Anforderungen, die für diesen Produkttyp in den folgenden Normen gelten:

- ISO 21856:2022 Hilfsmittel – Allgemeine Anforderungen und Prüfverfahren

Garantie

Siehe www.etac.com/support.

Nimmt der Kunde Anpassungen oder Reparaturen vor oder verwendet er Kombinationen, die nicht von Etac spezifiziert wurden, wird die Etac CE-Zertifizierung ungültig und die Garantieverpflichtung von Etac erlischt. Bei Fragen wenden Sie sich bitte an Etac.

Hinweis

Jeder schwerwiegende Vorfall, der sich im Zusammenhang mit dem Produkt ereignet hat, sollte zeitnah Ihrem Vertriebshändler/Vertreter und der zuständigen nationalen Behörde in Ihrer Region gemeldet werden. Der Vertriebshändler/Vertreter vor Ort leitet die Informationen an den Hersteller weiter.

Vorverkaufsinformationen

Besuchen Sie www.etac.com.

Produktbeschreibung

Etac bietet eine große Auswahl an Aufstehhilfen an. Diese Hilfsmittel unterstützen Menschen mit eingeschränkter Mobilität beim Transfer zwischen zwei Sitzpositionen. Eine vollständige Übersicht der Aufstehhilfen finden Sie unter www.etac.com.

Bei dem Molift Raiser Pro handelt es sich um eine Aufstehhilfe, die ideal für kurze Transfers zwischen sitzenden Positionen, z. B. vom Rollstuhl zum Bett oder Stuhl, ist. Er ist für einfaches Manövrieren auf engem Raum ausgelegt. Der ergonomische Griff mit mehreren Griffmöglichkeiten, die weich gepolsterte Beinauflage und die verstellbare Höhe sorgen für Komfort und Sicherheit. Die Bodenplatte hat eine abgeschrägte Kante für eine einfache Platzierung der Füße, mit einer Aussparung für die Toilette und einem Griff für ein bequemes Tragen in zwei Teilen. Eine Zentralbremse arretiert beide Räder mit einer einzigen Fußbetätigung.

Vorteile

Die klinischen Vorteile des Molift Raiser Pro:

- Reduziert arbeitsbedingte Verletzungen oder Belastung der Pflegekraft.
- Ermöglicht eine frühzeitige Rehabilitation.
- Bequeme und sichere Transfers im Stehen.
- Unterstützt den Benutzer bei der Nutzung seiner körperlichen Fähigkeiten.
- Ermöglicht die einhändige Pflege.

Material

Pulverbeschichtetes Aluminium, Kunststoff, Stahl, Polyurethanschäum.

Einleitung

Mit „Benutzer“ wird die Person bezeichnet, die auf dem Produkt steht. Die „Pflegerperson“ ist die Person, die das Produkt betätigt.

Bestimmungsgemäßer Gebrauch

Die Aufstehhilfe ist ein Hilfsmittel zur Unterstützung von Menschen mit Funktionsbeeinträchtigungen aufgrund von Verletzungen oder Behinderungen. Das Produkt ist für Personen vorgesehen, die aufgrund eingeschränkter Mobilität oder körperlicher Kraft nicht in der Lage sind, aufzustehen und sich selbstständig über kürzere Strecken in eine andere Sitzposition zum/vom Bett, Rollstuhl, Stuhl, WC o. Ä. zu transferieren.

Vorgesehener Benutzer

Das Produkt kann für Kinder, Erwachsene und ältere Menschen verwendet werden, die Unterstützung beim Aufstehen und beim Transfer über kürzere Strecken zwischen Sitzpositionen benötigen.

Bestimmungsgemäße Anwendungsumgebung

Zur Verwendung in Innenräumen auf horizontalen Flächen in der Akut-, Langzeit- und häuslichen Pflege.

Indikationen

Für Benutzer, die Unterstützung beim Aufstehen und beim Transfer über kürzere Abstände zwischen Sitzpositionen benötigen, z. B. Personen mit Schmerzen, eingeschränkter Beweglichkeit der Gelenke, Steifheit und Muskelschwäche. Keine vollständige Aufzählung.

Die für das Produkt vorgesehene Benutzergruppe richtet sich nach dem individuellen Gesundheitszustand und der Bewegungsfähigkeit und nicht auf einer spezifischen Diagnose oder dem Alter.

Kontraindikationen

Es sind keine Kontraindikationen bekannt.

Vorsichtsmaßnahmen

Der Benutzer sollte in der Lage sein, den Anweisungen zu folgen, das Hilfsmittel zu greifen und sein eigenes Körpergewicht hochzuziehen, mindestens ein Bein belasten können und über eine gute Rumpfstabilität verfügen.

Schulungsanforderungen

Nur Pflegerpersonen, die die Bedienungsanleitung gelesen und verstanden haben, dürfen das Produkt verwenden.

Sicherheitsinformationen

Die Sicherheit des Benutzers und der Pflegerperson darf niemals gefährdet werden. Wenn Sie vermuten, dass das Produkt eine Fehlfunktion aufweist, müssen Sie es stilllegen, mit „außer Betrieb“ kennzeichnen und Ihren zuständigen Vertriebshändler/Vertreter kontaktieren.



Sicherheitsschilder, Sicherheitsmaßnahmen und Warnsymbole werden je nach tatsächlicher Einsatz- und/oder Betriebssituation bereitgestellt – es ist zwingend erforderlich, dass die gegebenen Anweisungen befolgt werden, um gefährliche Situationen zu vermeiden.



Die auf dem Produkt angebrachten Zeichen, Symbole und Hinweise dürfen niemals abgedeckt oder entfernt werden und müssen während der gesamten Lebensdauer des Produkts vorhanden und deutlich lesbar sein. Unleserliche oder beschädigte Schilder, Symbole und Anweisungen sofort ersetzen oder reparieren. Wenden Sie sich für Anweisungen an Ihren Vertriebshändler/Vertreter.

Patiententransfer

Der Transfer eines Benutzers stellt immer ein gewisses Risiko dar. Daher muss vor einem Transfer immer eine Risikobewertung durchgeführt werden.



Warnungen:

- Verwenden Sie das Produkt niemals zum Transport von Gegenständen.
- Verwenden Sie das Produkt niemals, um sich selbst zu befördern.
- Führen Sie den Transfer des Benutzers immer mit Ruhe und gleichmäßiger Geschwindigkeit durch.

- Lassen Sie den Benutzer niemals unbeaufsichtigt in diesem Produkt.
- Das Produkt ist nicht für die Verwendung über einen längeren Zeitraum vorgesehen.
- Benutzen Sie das Produkt niemals unter der Dusche.
- Verwenden Sie das Produkt niemals zum Gehtraining.

Risikobewertung

Führen Sie eine Risikobewertung in Bezug auf das Produkt, den jeweiligen Benutzer und den Transfer durch und dokumentieren Sie Ihre Analyse. Als Pflegeperson sind Sie für die Sicherheit des Patienten verantwortlich.

Planen Sie den Transfer im Voraus, um sicherzustellen, dass alles so sicher und störungsfrei wie nur möglich durchgeführt wird.

Denken Sie daran, ergonomisch gemäß den lokalen Empfehlungen zu arbeiten.



Die Pflegeperson muss das Gewicht des Benutzers handhaben können.



Um schwere Verletzungen zu vermeiden, sollte der Benutzer übermäßige Greif- oder Streckbewegungen vermeiden.

Das Produkt



Immer prüfen – vor jedem Gebrauch:

- der Benutzer verfügt über die erforderlichen Fähigkeiten zur Anwendung des Produkts. Verwenden Sie bei Bedarf geeignetes Zubehör.
- das Produkt ist für den Benutzer und den Transfer geeignet.
- das Produkt weist keine sichtbaren Schäden auf.
- die Räder am Rollstuhl oder Bett sind während des Transfers festgestellt.
- das Produkt ist arretiert, wenn sich der Benutzer sich hinsetzt oder aufsteht.
- sollten bei der Inspektion Sicherheitsrisiken festgestellt werden, muss das Produkt sofort außer Betrieb genommen werden.
- benutzen Sie niemals ein fehlerhaftes oder beschädigtes Produkt, da dies zu Verletzungen führen kann. Wenden Sie sich für weitere Anweisungen an Ihren Vertriebshändler/Vertreter vor Ort.

Sicherheitsmaßnahmen

Die Basisplatte verfügt über sichtbare Fußumrisse und eine rutschfeste Oberfläche, um zusätzliche Sicherheit zu bieten.

Die zentrale Bremse gibt bei Betätigung ein akustisches Feedback.



Material

Alle verwendeten Materialien, die direkten Kontakt mit der Haut haben, sind nach den einschlägigen Normen biologisch bewertet und evaluiert. Benutzern/Pflegepersonen, die allergisch auf eines der Materialien reagieren, wird jedoch geraten, das Produkt nicht zu verwenden.

Zubehör

Die mit dem Zubehör gelieferten Benutzerhandbücher müssen vor der Verwendung gelesen und verstanden worden sein. Dazu gehören auch Nutzungs- und Kombinationseinschränkungen. Informationen über Zubehör finden Sie auf www.etac.com.

Ersatzteile

Eine Ersatzteilliste ist auf www.etac.com verfügbar.

Kombinationen

Bei der Kombination des Produkts mit anderen Produkten oder Zubehörteilen dürfen durch die Kombination der vorgesehene Verwendungszweck der Produkte nicht verändert und die Produkte nicht derart modifiziert werden, dass die Einhaltung der geltenden Anforderungen beeinträchtigt werden kann. Die für die Kombination der Produkte verantwortliche Person/Firma muss sicherstellen, dass die geltenden Anforderungen erfüllt werden.



Wenn die sichere Arbeitslast (SWL) zwischen dem Aufstehhilfe-Produkt und dem Molift Assist unterschiedlich ist, sollte immer die niedrigste Last verwendet werden.

Montage und Lieferumfang

Siehe Anleitung zur Montage auf www.etac.com.

Service, Reinigung und Wartung

Wartung und Instandhaltung

Wartung und Inspektionen des Produkts liegen in der alleinigen Verantwortung des Besitzers des Produkts. Eine Nichtbefolgung der Anweisungen zur Wartung des Produkts kann die Sicherheit des Benutzers und/oder der Pflegeperson gefährden und die erwartete Lebensdauer des Produkts beeinträchtigen.

Das Produkt muss regelmäßig überprüft werden.

Überprüfen:

- das Produkt weist keine sichtbaren Schäden auf.
- rahmen und Griff sind ordnungsgemäß angebracht und die Schrauben sind festgezogen.
- die Etiketten sind lesbar.
- die Räder bewegen sich problemlos.
- die Bremse funktioniert.

Erwartete Lebensdauer

Das Produkt hat bei normalem Gebrauch eine erwartete Lebensdauer von 5 Jahren. Die Lebensdauer des Produkts kann je nach Nutzungshäufigkeit, Belastung sowie Häufigkeit und Bedingungen der Reinigung/Trocknung variieren.

Reinigung



Regelmäßig reinigen. Oberflächen mit einem feuchten Tuch mit einem geeigneten pH-neutralen Reinigungsmittel reinigen. Keine Lösungsmittel oder scharfen Reiniger verwenden, da diese die Oberflächen des Produkts beschädigen könnten. Ggf. zur Desinfektion Isopropylalkohol o. Ä. verwenden. Keine scheuernden Reinigungsmittel verwenden.



Entfernen Sie Haare und Schmutz von den Rädern, um sicherzustellen, dass sich die Räder ungehindert drehen und die Bremse ordnungsgemäß funktioniert.



Die Etiketten und Schilder dürfen bei der Reinigung nicht beschädigt oder entfernt werden.

Wiederaufbereitung

Ein separates Dokument zur Wiederaufbereitung ist auf www.etac.com verfügbar.

Transport, Lagerung und Entsorgung

Transport und Lagerung

Wenn das Produkt nicht verwendet wird, kann es unter folgenden Bedingungen gelagert werden:



Verpackungsmaterial außer Reichweite von Kindern aufbewahren.



Von Feuer fernhalten

Das Produkt kann bei Temperaturen zwischen -25 und +70 °C gelagert und transportiert werden. Es wird empfohlen, das Produkt mit betätigter Bremse zu lagern.

Entsorgung

Das Produkt enthält keine Gefahrstoffe, die einer Sonderentsorgung bedürfen. Prüfen Sie, ob Möglichkeiten eines umweltgerechten Recyclings bestehen und beachten Sie die in Ihrem Land geltenden Vorschriften. Entsorgen Sie das Produkt gemäß den in Ihrem Land geltenden Vorschriften.

Recycling

Beachten Sie die Recyclinganweisungen auf www.etac.com und befolgen Sie die in Ihrem Land geltenden Vorschriften.

Algemeen

Hartelijk dank dat u voor een hulpmiddel van Etac hebt gekozen.

Voordat u het hulpmiddel in gebruik neemt, moet u deze handleiding zorgvuldig doorlezen. Deze bevat belangrijke veiligheidsinformatie en aanwijzingen voor een correct gebruik van het hulpmiddel. Ga naar www.etac.com voor alle relevante productdocumentatie, zoals de gebruikershandleiding, het onderhoud en instructies voor recycling. U kunt uw taal selecteren via de links 'International' en 'Local websites'.

Via de QR-code op het hulpmiddel vindt u meer informatie en instructies.

Auteursrecht

Dit document is eigendom van Etac A/S. De inhoud mag niet geheel of gedeeltelijk worden gewijzigd zonder voorafgaande toestemming van Etac A/S.

Vrijwaring

Etac werkt continu aan verbeteringen van onze hulpmiddelen en informatie. Wij behouden ons daarom het recht voor om onze hulpmiddelen en gebruiksaanwijzingen zonder voorafgaande kennisgeving te wijzigen. Ga naar www.etac.com voor de recentste versie van de documentatie.

CE Conformiteitsverklaring

Het hulpmiddel dat in deze handleiding wordt vermeld en de verschillende modellen ervan voldoen aan de Verordening (EU) 2017/745 betreffende medische hulpmiddelen.

Het hulpmiddel is geclassificeerd als een medisch hulpmiddel van klasse I.

Productnormen

Het hulpmiddel is getest en voldoet aan de vereisten die van toepassing zijn op dit type hulpmiddel in de volgende normen:

- ISO 21856:2022 Hulpmiddelen – Algemene eisen en testmethoden

Garantie

Ga naar www.etac.com/support.

Als de klant aanpassingen of reparaties uitvoert of combinaties maakt die niet vooraf door Etac zijn bepaald, zijn de door Etac aangebrachte CE-markering en de garantie van Etac niet langer geldig. Neem bij twijfel contact op met Etac.

Opgelet

Elk ernstig incident dat zich heeft voorgedaan met betrekking tot het hulpmiddel moet tijdig worden gemeld aan uw distributeur/vertegenwoordiger en de nationale bevoegde autoriteit in uw regio. De distributeur/vertegenwoordiger zal die informatie doorgeven aan de fabrikant.

Informatie vóór aankoop

Ga naar www.etac.com.

Beschrijving hulpmiddel

Etac levert een breed assortiment hulpmiddelen voor zitten-naar-staan. Deze hulpmiddelen helpen mensen met beperkte mobiliteit om tussen twee zitposities te worden verplaatst. Zie www.etac.com voor een volledig overzicht van de hulpmiddelen voor zitten-naar-staan.

De Molift Raiser Pro is een zit-stahulpmiddel dat ideaal is voor korte transfers tussen zitposities, zoals van een rolstoel naar een bed of stoel. Hij is ontworpen voor eenvoudig manoeuvreren in krappe ruimtes. Met meerdere gripopties op de ergonomische handgreep, zacht gevoerde beensteun en verstelbare hoogte, zorgt hij voor comfort en veiligheid. De bodemplaat heeft een schuine rand voor eenvoudige plaatsing van de voeten, met een uitsparing die geschikt is voor een toilet, en een handgreep voor comfortabel dragen in twee delen. Een centrale rem grendelt beide wielen en is met één voet te bedienen.

Voordelen

De klinische voordelen van de Molift Raiser Pro zijn:

- Vermindert werkgerelateerd letsel of belasting van de verzorger.
- Maakt vroegtijdige revalidatie mogelijk.
- Comfortabele en veilige transfers in staande positie.
- Ondersteunt de gebruiker om zijn/haar fysieke vermogen te gebruiken.
- Maakt zorg met één persoon mogelijk.

Materialen

Gepoedercoat aluminium, kunststof, staal, polyurethaanschuim.

Inleiding

De persoon die 'de gebruiker' wordt genoemd, is de persoon die op het product staat. 'De verzorger' is de persoon die het product manoeuvreert.

Beoogd doel

De actieve tilhulp is een hulpmiddel dat bedoeld is om een functiebeperking als gevolg van een ongeluk of een beperking te verlichten of te compenseren. Het hulpmiddel is ontworpen voor personen die vanwege een verminderde mobiliteit of fysieke kracht niet in staat zijn om op te staan en zichzelf te verplaatsen over kortere afstanden naar een andere zitpositie naar/vanuit een bed, een rolstoel, een stoel, een toilet of soortgelijk.

Beoogde gebruiker

Het hulpmiddel kan worden gebruikt voor kinderen, volwassenen en ouderen die ondersteuning nodig hebben bij het opstaan en bij transfers over kortere afstanden tussen zitposities.

Beoogde omgeving

Voor gebruik binnenshuis op horizontale oppervlakken in de acute en langdurige zorg en thuiszorg.

Indicaties

Voor gebruikers die ondersteuning nodig hebben om op te staan en over kortere afstanden tussen zitposities te worden verplaatst; bv. mensen met pijn, verminderde bewegingsvrijheid in hun gewrichten, stijfheid en spierzwakte. Dit is geen complete lijst.

De gebruikersgroep voor het hulpmiddel is gebaseerd op individuele gezondheid en mobiliteit, en niet op een specifieke diagnose of leeftijd.

Contra-indicaties

Er zijn geen contra-indicaties bekend.

Voorzorgsmaatregelen

De gebruiker moet in staat zijn om instructies op te volgen, zich kunnen vastgrijpen en zijn/haar eigen lichaamsgewicht kunnen optrekken, een goede rompstabiliteit kunnen behouden en ten minste één been belasten.

Opleidingseisen

Alleen verzorgers die de gebruikershandleiding hebben gelezen en begrepen, mogen het hulpmiddel gebruiken.

Veiligheidsinformatie

De veiligheid van zowel de gebruiker als de verzorger mag nooit in gevaar worden gebracht. Als u vermoedt dat het hulpmiddel een defect heeft, moet u het in quarantaine plaatsen met de vermelding 'defect' en contact opnemen met uw lokale distributeur/vertegenwoordiger.



Veiligheidstekens, veiligheidsmaatregelen en waarschuwingssymbolen worden gegeven in de context die relevant is voor de feitelijke hantering en/of gebruikssituatie - het is verplicht de gegeven instructies op te volgen om gevaarlijke situaties te voorkomen.



Tekens, symbolen en instructies op dit hulpmiddel mogen nooit worden afgedekt of verwijderd en moeten gedurende de hele levensduur van het hulpmiddel aanwezig en duidelijk leesbaar blijven. Vervang of repareer onleesbare of beschadigde tekens, symbolen en instructies onmiddellijk. Neem contact op met uw distributeur/vertegenwoordiger voor instructies.

Transfer van zorgveragers

De transfer van een gebruiker houdt altijd een bepaald risico in. Daarom moet er altijd een risico-beoordeling worden uitgevoerd voordat de transfer wordt uitgevoerd.



Waarschuwingen:

- Gebruik het hulpmiddel nooit voor het vervoer van goederen.
- Gebruik het hulpmiddel nooit voor eigen vervoer.
- Verplaats de gebruiker altijd aan een rustige en stabiele snelheid.
- Laat een gebruiker nooit zonder toezicht achter in het hulpmiddel.
- Het hulpmiddel is niet bedoeld voor langdurig gebruik.

- Gebruik het hulpmiddel nooit in de douche.
- Gebruik het hulpmiddel nooit voor looptraining.

Risicobeoordeling

Doe een risicobeoordeling van het hulpmiddel, de individuele gebruiker en de transfersituatie en documenteer uw analyse. U bent als verzorger verantwoordelijk voor de veiligheid van de gebruiker.

Plan de transfer op voorhand, zodat deze zo veilig en vlot mogelijk wordt uitgevoerd.

Denk eraan om ergonomisch te werken volgens de lokale aanbevelingen.



De verzorger moet het gewicht van de gebruiker kunnen opvangen.



Om ernstig letsel te voorkomen, moet de gebruiker ver reikende of leunende bewegingen vermijden.

Het hulpmiddel



Controleer altijd, vóór elk gebruik:

- of de gebruiker geschikt is voor het hulpmiddel. Gebruik indien nodig geschikte accessoires.
- of het hulpmiddel geschikt is voor de gebruiker en de transfersituatie.
- of het hulpmiddel geen zichtbare schade vertoont.
- of de wielen van de rolstoel of het bed tijdens de transfer geblokkeerd zijn.
- of het hulpmiddel vergrendeld is wanneer de gebruiker van zitten naar staan gaat en omgekeerd.
- als uit de inspectie risico's voor de veiligheid blijken, moet het hulpmiddel onmiddellijk buiten gebruik worden genomen.
- gebruik nooit een versleten of beschadigd hulpmiddel omdat dit tot letsel bij de gebruiker kan leiden. Neem contact op met uw lokale distributeur/vertegenwoordiger voor verdere instructies.

Materialen

Alle gebruikte materialen die in direct contact met de huid komen, zijn biologisch getest en beoordeeld volgens de relevante normen. Gebruikers/verzorgers die allergisch zijn voor een van de materialen, wordt echter aanbevolen het hulpmiddel niet te gebruiken.

Accessoires

De gebruikershandleidingen die bij de accessoires worden geleverd, moeten vóór gebruik worden gelezen en begrepen. Dit geldt ook voor gebruiksbeperkingen en combinaties. Informatie over accessoires vindt u op www.etac.com.

Reserveonderdelen

Op www.etac.com is een lijst met reserveonderdelen beschikbaar.

Combinaties

Als het hulpmiddel met andere hulpmiddelen of accessoires wordt gecombineerd, mag deze combinatie het beoogde doel van de hulpmiddelen niet veranderen of de hulpmiddelen zodanig wijzigen dat niet kan worden gegarandeerd dat de combinatie aan de toepasselijke eisen voldoet. De persoon die/het bedrijf dat verantwoordelijk is voor de combinatie van de hulpmiddelen moet ervoor zorgen dat aan de toepasselijke vereisten wordt voldaan.



Als de veilige werklust (SWL) verschilt tussen zitten-naar-staan -hulpmiddel en Molift Assist, moet altijd de laagste belasting worden gebruikt.

Montage en geleverde onderdelen

Raadpleeg de montagehandleiding op www.etac.com.

Veiligheidsmaatregelen

De basisplaat beschikt over zichtbare voetcontouren en een antislippoppervlak voor extra veiligheid. De centrale rem geeft bij activering een hoorbaar signaal.



Service, reiniging en onderhoud

Onderhoud en service

Onderhoud en inspecties van het hulpmiddel vallen volledig onder de verantwoordelijkheid van de eigenaar van het hulpmiddel. Als een hulpmiddel niet volgens de instructies wordt onderhouden, kan dit de veiligheid van de gebruiker en/of verzorger in gevaar brengen en de verwachte levensduur van het hulpmiddel beïnvloeden.

Het hulpmiddel moet regelmatig worden geïnspecteerd.

Controleer:

- of het hulpmiddel geen zichtbare schade vertoont.
- of de frames en de handgreep goed zijn bevestigd en dat de schroeven zijn vastgedraaid.
- of de labels leesbaar zijn.
- de wielen vlot bewegen.
- de rem werkt.

Verwachte levensduur

Het hulpmiddel heeft bij normaal gebruik een verwachte levensduur van 5 jaar. De levensduur van het hulpmiddel kan variëren afhankelijk van de gebruiksfrequentie, de belasting, de was-/droogfrequentie en de omstandigheden.

Reiniging



Reinig het product regelmatig. Reinig oppervlakken met een vochtige doek en een geschikt pH-neutraal reinigingsmiddel. Gebruik geen oplosmiddelen of agressieve middelen omdat de oppervlakken van het hulpmiddel hierdoor beschadigd kunnen raken. Gebruik voor desinfectie indien nodig isopropylalcohol of gelijkaardig. Gebruik geen agressieve reinigingsmiddelen.



Verwijder haren en vuil uit de wielen om ervoor te zorgen dat ze vrij kunnen draaien en dat de rem goed werkt.



Zorg dat u tijdens het reinigen geen labels beschadigt of verwijdert.

Revisie

Op www.etcac.com vindt u een speciaal document over revisie.

Transport, opslag en verwijdering

Transport en opslag

Wanneer het hulpmiddel niet in gebruik is, kan het onder de volgende omstandigheden worden opgeslagen:



Houd verpakkingsmateriaal uit de buurt van kinderen



Uit de buurt van vuur houden

Het hulpmiddel kan worden opgeslagen en vervoerd bij temperaturen tussen -25 en 70 °C.

Het wordt aanbevolen om het hulpmiddel met geactiveerde rem op te bergen.

Afvalverwijdering

Het hulpmiddel bevat geen gevaarlijke stoffen die op een speciale manier moeten worden afgevoerd. Controleer of er mogelijkheden zijn voor milieuvriendelijke recycling en volg de geldende nationale voorschriften. Voer het apparaat af in overeenstemming met de geldende nationale voorschriften.

Recycling

Zie de recyclinginstructies op www.etcac.com en volg de nationale voorschriften die van toepassing zijn.

Généralités

Nous vous remercions d'avoir choisi un produit Etac.

Lisez attentivement ce manuel avant de commencer à utiliser le dispositif, car il contient des informations de sécurité importantes et des instructions sur l'utilisation correcte du dispositif. Rendez-vous sur www.etac.com pour obtenir toute la documentation pertinente sur le produit, par exemple le manuel d'utilisation, les consignes de maintenance et les instructions de recyclage. Vous pouvez sélectionner votre langue en cliquant sur « International » puis en sélectionnant un site Web local.

Vous pouvez également consulter le code QR sur l'étiquette du produit pour plus d'informations et d'ins-tructions.

Copyright

Le présent document est la propriété d'Etac A/S. Le contenu ne doit pas être modifié en tout ou en partie sans l'accord préalable d'Etac A/S.

Avertissement :

Etac améliore en permanence ses dispositifs et ses informations. C'est pourquoi nous nous réservons le droit de modifier sans préavis nos dispositifs et leur mode d'emploi. Rendez-vous sur www.etac.com pour obtenir la dernière version de la documentation.

CE Déclaration de conformité

Le dispositif mentionné dans ce manuel et ses différents modèles sont conformes au Règlement (UE) 2017/745 relatif aux dispositifs médicaux.

Le dispositif est classé comme dispositif médical de classe I.

Normes relatives au produit

Le dispositif a été testé et est conforme aux exigences applicables à ce type de dispositif dans les normes mentionnées ci-dessous :

- ISO 21856:2022 Produits d'assistance – Exi-gences générales et méthodes d'essai

Garantie

Veuillez consulter le site www.etac.com/support.

Si le client effectue des réglages ou des réparations ou qu'il utilise des combinaisons non pré-définies par Etac, la certification CE et la garantie d'Etac ne seront plus valides. En cas de doute, veuillez contacter Etac.

Avis

Tout incident grave survenu en lien avec le dispo-sitif doit être signalé à votre distributeur/représentant et à l'autorité nationale compétente dans votre région dans les meilleurs délais. Le distribu-teur/représentant local transmettra les informa-tions au fabricant.

Informations relatives à la prévente

Rendez-vous sur www.etac.com.

Description du dispositif

Etac propose une grande variété de verticalisateurs. Ces dispositifs aident les personnes à mobilité ré-duite à être transférées entre deux positions assises. Consultez le site www.etac.com pour obtenir un aperçu complet des verticalisateurs.

Le système Molift Raiser Pro est un verticalisateur idéal pour les transferts courts entre des positions assises, par exemple du fauteuil roulant au lit ou à un siège. Il est conçu pour faciliter les manœuvres dans les espaces exigus. Avec ses multiples options de prise en main sur sa poignée ergonomique, son support de jambes rembourré et sa hauteur réglable, il assure confort et sécurité. La plaque de base est dotée d'un bord incliné pour faciliter le positionnement des pieds, d'une découpe conçue pour s'adapter aux toilettes et d'une poignée permettant un transport pratique en deux parties. Un frein central permet de bloquer les deux roues avec un seul pied.

Avantages

Les avantages cliniques du Molift Raiser Pro sont les suivants :

- Réduit les blessures liées au travail ou la fatigue du personnel soignant.
- Permet une rééducation précoce.
- Des transferts en position verticale confortables et sûrs.

- Aide l'utilisateur à utiliser ses capacités phy-siques.
- Permet la réalisation de soins d'une seule main.

Matériaux

Aluminium thermolaqué, plastique, acier, mousse de polyuréthane.

Introduction

La personne désignée comme « l'utilisateur » correspond à la personne installée sur le produit. « Le soignant » est la personne qui manœuvre le produit.

Usage prévu

Le verticalisateur est un dispositif d'assistance destiné à soulager ou à compenser une déficience fonctionnelle due à une blessure ou à un handicap. Le dispositif est conçu pour une personne qui n'est pas capable de se lever et de se déplacer sur une courte distance pour aller aux toilettes vers/ depuis un lit, un fauteuil roulant, des toilettes mobiles, des toilettes ou un équipement similaire, en raison d'une mobilité réduite ou d'une force physique réduite.

Utilisateur prévu

Le dispositif peut être utilisé pour les enfants, les adultes et les personnes âgées ayant besoin d'un soutien pour se lever et être transférés dans une autre position assise sur de courtes distances.

Environnement prévu

Pour une utilisation intérieure sur des surfaces horizontales en soins de courte durée, soins de longue durée et soins à domicile.

Indications

Pour les utilisateurs qui ont besoin d'aide pour se lever et être transférés dans une autre position assise sur de courtes distances ; par exemple, les personnes souffrant de douleurs, d'une amplitude de mouvement réduite de l'articulation, d'une raideur et d'une faiblesse musculaire. Liste non exhaustive.

Le groupe d'utilisateurs du dispositif repose sur l'état de santé et la mobilité de chacun, non sur un diagnostic ou un âge spécifique.

Contre-indications

Il n'existe aucune contre-indication connue.

Précautions d'emploi

L'utilisateur doit pouvoir suivre les instructions, s'agripper et se soulever, maintenir une bonne stabilité au niveau du buste et charger au moins une jambe.

Exigences de formation

Seul le personnel soignant ayant lu et compris le manuel d'utilisation est autorisé à utiliser le dispositif.

Informations relatives à la sécurité

La sécurité de l'utilisateur et du soignant ne doit jamais être compromise. Si vous pensez que le dispositif présente un dysfonctionnement, vous devez le mettre en quarantaine, le signaler comme « hors service » et appeler votre distributeur/représentant local.



Les panneaux de sécurité, les mesures de sécurité et les symboles d'avertissement sont donnés dans un contexte applicable à la situation réelle de manipulation et/ou d'utilisation – il est obligatoire de suivre les instructions données pour éviter les situations dangereuses.



Les signes, symboles et instructions apposés sur ce dispositif ne doivent jamais être recouverts ni retirés et doivent rester présents et clairement lisibles pendant toute la durée de vie du dispositif. Remplacez ou réparez immédiatement les signes, symboles et instructions illisibles ou endommagés. Contactez votre distributeur/représentant pour obtenir des instructions.

Transfert d'un patient

Le transfert d'un utilisateur présente toujours un certain risque. Par conséquent, une évaluation des risques doit toujours être effectuée avant le transfert.



Avertissements:

- N'utilisez jamais le dispositif pour transporter des marchandises.
- N'utilisez jamais le dispositif pour le transport.
- Transférez toujours l'utilisateur à une vitesse calme et stable.
- Ne laissez jamais l'utilisateur sans surveillance dans le dispositif.

- Le dispositif n'est pas conçu pour une utilisation prolongée.
- N'utilisez jamais le dispositif dans la douche.
- N'utilisez jamais le dispositif pour l'entraînement à la marche.


Évaluation des risques

Procédez à une évaluation des risques liés au dispositif, à l'utilisateur individuel et au transfert prévu et documentez votre analyse. Le soignant est responsable de la sécurité de l'utilisateur.


Planifiez le transfert afin de garantir une procédure aussi sûre et fluide que possible.

Pensez à travailler de façon ergonomique conformément aux recommandations locales.

 Le soignant doit être en mesure de supporter le poids de l'utilisateur.

 Pour éviter des blessures graves, l'utilisateur doit éviter les mouvements d'extension ou d'inclinaison prolongés.

Le dispositif

-  Avant chaque utilisation, vérifiez toujours :
- que l'utilisateur présente les aptitudes requises à l'utilisation du dispositif. Si nécessaire, utilisez des accessoires appropriés.
 - que le dispositif est adapté à l'utilisateur et à la situation de transfert.
 - que le dispositif ne présente aucun dommage visible.
 - que les roues du fauteuil roulant ou du lit sont verrouillées pendant le transfert.
 - que le dispositif est verrouillé lorsque l'utilisateur passe de la position assise à la position debout et inversement.
 - si l'inspection met en évidence un quelconque risque pour la sécurité, le dispositif doit être immédiatement mis hors service.
 - n'utilisez jamais de dispositif défectueux ou endommagé qui risquerait de provoquer des blessures. Contactez votre distributeur/représentant local pour obtenir des instructions.

Matériaux

Tous les matériaux utilisés qui doivent être en contact direct avec la peau sont testés biologiquement conformément aux normes en vigueur. Cependant, il est recommandé aux utilisateurs/soignants allergiques à l'un des matériaux de ne pas utiliser le dispositif.

Accessoires

Les manuels d'utilisation fournis avec les accessoires doivent être lus et compris avant utilisation. Cela inclut toutes les limitations d'utilisation et les combinaisons. Des informations sur les accessoires sont disponibles sur www.etac.com.

Pièces détachées

Une liste de pièces détachées est disponible sur www.etac.com.

Combinaisons

En cas de combinaison du dispositif avec d'autres dispositifs ou accessoires, la combinaison ne doit pas modifier la destination des dispositifs ou modifier les dispositifs d'une manière qui pourrait affecter la conformité aux exigences applicables. La personne/l'entreprise responsable de la combinaison des dispositifs doit s'assurer que les exigences applicables sont respectées.



Si la charge de travail sûre (CMU) diffère entre de verticalisation sont des dispositifs assis-debout et Molift Assist, la charge la plus basse doit toujours être utilisée.

Assemblage et pièces fournies

Consultez le guide d'assemblage sur www.etac.com.

Mesures de sécurité

Le repose-pied présente des contours de pied visibles et une surface antidérapante pour plus de sécurité.

Le frein central émet un signal sonore lorsqu'il est activé.

max
170 kg max
375 lbs



Entretien, nettoyage et maintenance

Maintenance et entretien

La maintenance et les inspections du dispositif relèvent entièrement de la responsabilité du propriétaire du dispositif. Le non-respect des instructions d'entretien d'un dispositif peut compromettre la sécurité de l'utilisateur et/ou du soignant et peut affecter la durée de vie attendue du dispositif.

L'inspection du dispositif doit être effectuée régulièrement.

Vérification :

- que le dispositif ne présente aucun dommage visible.
- que les cadres et la poignée sont bien fixés et que les vis sont serrées.
- que les étiquettes sont lisibles.
- que les roues tournent librement.
- que le frein fonctionne.

Durée de vie attendue

La durée de vie de ce dispositif est de 5 ans dans des conditions normales d'utilisation. La durée de vie du dispositif peut varier en fonction de la fréquence d'utilisation, des charges et de la fréquence et des conditions de lavage/séchage.

Nettoyage



Nettoyez le dispositif régulièrement. Nettoyez les surfaces avec un chiffon humide et un détergent approprié au pH neutre. N'utilisez pas de solvants ou de liquides forts, car ils pourraient endommager les surfaces du dispositif. Lorsqu'une désinfection est nécessaire, utilisez de l'alcool isopropylique ou similaire. Évitez les produits de nettoyage abrasifs.



Retirez les cheveux et la saleté des roues pour veiller à ce que celles-ci tournent librement et que le frein fonctionne correctement.



Assurez-vous de ne pas endommager ou ôter les étiquettes lors du nettoyage.

Reconditionnement

Un document séparé relatif au reconditionnement est disponible sur www.etc.com.

Transport, stockage et élimination

Transport et stockage

Lorsque le dispositif n'est pas utilisé, il peut être stocké dans les conditions suivantes :



Veillez tenir les enfants à l'écart de l'emballage



Tenir à l'écart du feu

Vous pouvez stocker et transporter le dispositif à des températures comprises entre -25 et +70 °C. Il est recommandé de stocker le dispositif avec le frein activé.

Mise au rebut

Le dispositif ne contient aucune substance dangereuse nécessitant une mise au rebut spéciale. Vérifiez s'il existe des options de recyclage respectueuses de l'environnement et observez les dispositions nationales en vigueur. Éliminez le dispositif conformément aux dispositions nationales en vigueur.

Recyclage

Consultez les instructions de recyclage sur www.etc.com et suivez les dispositions nationales applicables.

Informazioni generali

Grazie per aver scelto un dispositivo Etac.

Leggere attentamente il presente manuale prima di utilizzare il dispositivo, in quanto contiene importanti informazioni di sicurezza e istruzioni su come utilizzare correttamente il dispositivo. Visitare il sito www.etac.com per tutta la documentazione relativa al prodotto, ad esempio il manuale dell'utente, la manutenzione e le istruzioni per il riciclaggio. È possibile selezionare la lingua tramite il link "International" e "Local websites".

È anche possibile utilizzare il codice QR sul dispositivo per avere ulteriori informazioni e istruzioni.

Copyright

Il presente documento è di proprietà di Etac A/S. Il contenuto non può essere modificato in toto o in parte senza previa autorizzazione di Etac A/S.

Liberatoria

Etac migliora continuamente i propri dispositivi e le relative informazioni. Pertanto, si riserva il diritto di modificare i dispositivi e le istruzioni per l'uso senza obbligo di preavviso. Consultare il sito www.etac.com per trovare la versione più recente della documentazione.

CE Dichiarazione di conformità

Il dispositivo menzionato nel presente manuale e i diversi modelli sono conformi al Regolamento sui dispositivi medici (UE) 2017/745.

Il dispositivo è classificato come dispositivo medico di Classe I.

Standard di prodotto

Il dispositivo è stato testato ed è conforme ai requisiti applicabili a questo tipo di dispositivo nei seguenti standard:

- ISO 21856:2022 Ausili tecnici per disabili – Requisiti generali e metodi di prova

Garanzia

Consultare www.etac.com/support.

Qualora il cliente effettui regolazioni, riparazioni o combinazioni non autorizzate da Etac, la certificazione CE di Etac e la garanzia di Etac decadono. In caso di dubbi, contattare Etac.

Avviso

Qualsiasi incidente grave verificatosi in relazione al dispositivo deve essere segnalato tempestivamente al proprio distributore/rappresentante e all'autorità nazionale competente all'interno della propria regione. Il distributore/rappresentante inoltrerà le informazioni al produttore.

Informazioni pre-vendita

Visitare il sito www.etac.com.

Descrizione del dispositivo

Etac fornisce un'ampia selezione di dispositivi per il passaggio da posizione seduta a posizione eretta e viceversa. Questi dispositivi aiutano le persone con mobilità ridotta a essere trasferiti tra due posizioni sedute. Consultare www.etac.com per una panoramica completa dei dispositivi per il passaggio da posizione seduta a posizione eretta e viceversa.

Molift Raiser Pro è un dispositivo per il passaggio da posizione seduta a posizione eretta ideale per trasferimenti brevi da una posizione seduta all'altra, come ad es. dalla sedia a rotelle al letto o alla sedia. È progettato per essere facile da manovrare in spazi ristretti. Grazie alle diverse opzioni di presa sull'impugnatura ergonomica, al supporto gambe morbido e imbottito e all'altezza regolabile, garantisce comfort e sicurezza. La piastra di base è dotata di un bordo inclinato per facilitare il posizionamento degli arti inferiori, un incavo progettato per adattarsi al WC e un'impugnatura che consente un comodo trasporto in due parti. Un freno centrale blocca entrambe le ruote mediante attivazione con un solo piede.

Benefici

I vantaggi clinici di Molift Raiser Pro sono:

- riduce gli infortuni sul lavoro o lo sforzo dell'assistente;
- consente una riabilitazione precoce;
- trasferimenti in posizione eretta comodi e sicuri.
- aiuta l'utente a utilizzare le proprie capacità fisiche;
- consente l'assistenza con un solo assistente.

Materiali

Alluminio verniciato a polvere, plastica, acciaio, schiuma poliuretanaica.

Introduzione

Il soggetto indicato con il termine “l’utente” è la persona che sta in piedi sul prodotto. “L’assistente” è la persona che manovra il prodotto.

Uso previsto

L’ausilio da posizione seduta a posizione eretta è un dispositivo di assistenza destinato ad alleviare o compensare una compromissione funzionale dovuta a lesioni o disabilità. Il dispositivo è progettato per una persona che non è in grado di alzarsi e spostarsi per brevi distanze a un’altra posizione seduta da/verso un letto, una sedia a rotelle, una sedia, un WC o effettuare movimenti simili, a causa della ridotta mobilità o forza fisica.

Utente a cui il prodotto è destinato

Il dispositivo può essere utilizzato per bambini, adulti e persone anziane che necessitano di supporto per alzarsi ed essere spostati per brevi distanze da una posizione seduta all’altra.

Ambiente previsto

Per l’uso interno su superfici orizzontali in terapia intensiva, assistenza a lungo termine e domiciliare.

Informazioni di sicurezza

La sicurezza dell’utente e dell’assistente non deve mai essere compromessa: se si sospetta che il dispositivo abbia un malfunzionamento, è necessario metterlo in quarantena e contrassegnarlo con “fuori servizio” e contattare il distributore/rappresentante locale.



I simboli di sicurezza, le misure di sicurezza e i simboli di avvertenza sono riportati nel contesto pertinente per la situazione di manipolazione e/o di funzionamento effettiva; è obbligatorio seguire le istruzioni fornite per evitare situazioni pericolose/rischiose.



La segnaletica, i simboli e le istruzioni presenti su questo dispositivo non devono mai essere coperti o rimossi e devono rimanere presenti e chiaramente leggibili per tutta la durata del dispositivo. Sostituire o riparare immediatamente segnali, simboli e istruzioni illeggibili o danneggiati. Contattare il proprio distributore/rappresentante per istruzioni.

Trasferimento del paziente

Il trasferimento di un utente comporta sempre un certo rischio. Pertanto, è necessario eseguire sempre una valutazione dei rischi prima del trasferimento.



Avvertimenti:

- Non utilizzare mai il dispositivo per il trasporto di merci.
- Non utilizzare mai il dispositivo per il trasporto autonomo.
- Trasferire sempre l’utente a una velocità tranquilla e stabile.
- Non lasciare mai un utente incustodito sul dispositivo.
- Il dispositivo non è destinato all’uso per periodi prolungati.

Indicazioni

Per gli utenti che necessitano di supporto per alzarsi ed essere spostati per brevi distanze da una posizione seduta all’altra, ad es. persone che soffrono di dolore, ridotta mobilità articolare, rigidità e debolezza muscolare. Non è un elenco esaustivo.

Il gruppo di utenti del dispositivo varia in base alla salute e alla mobilità del singolo paziente e non in base a una diagnosi specifica o all’età.

Controindicazioni

Non vi è alcuna controindicazione nota.

Precauzioni

L’utente deve essere in grado di seguire le istruzioni, afferrare l’impugnatura e sollevare il proprio corpo, mantenere una buona stabilità del tronco e sostenere il peso almeno su una gamba.

Requisiti di formazione

Solo il personale sanitario che abbia letto e compreso il manuale d’uso è autorizzato a utilizzare il dispositivo.

- Non utilizzare mai il dispositivo nella doccia.
- Non utilizzare mai il dispositivo per l’allenamento alla mobilità.

Valutazione del rischio

Effettuare una valutazione del rischio del dispositivo, del singolo utente e della situazione di trasferimento e documentare l’analisi. L’assistente è responsabile della sicurezza dell’utente.

Programmare con anticipo il trasferimento per garantire che sia eseguito nel modo più sicuro e agevole possibile.

Operare secondo i principi dell’ergonomia in base alle raccomandazioni locali.



L’assistente deve essere in grado di sostenere il peso dell’utente.



Per evitare lesioni gravi, l’utente deve evitare movimenti di allungamento o inclinazione prolungati.

Il dispositivo



Prima di ogni utilizzo controllare sempre che:

- l'utente abbia le capacità necessarie per l'utilizzo del dispositivo. Se necessario, utilizzare accessori adeguati;
- il dispositivo sia idoneo per l'utente e per la situazione di trasferimento;
- il dispositivo non presenti danni visibili;
- le ruote della sedia a rotelle o del letto siano bloccate durante il trasferimento.
- il dispositivo sia bloccato quando l'utente passa dalla posizione seduta a quella eretta e viceversa.
- se l'ispezione evidenzia rischi per la sicurezza, il dispositivo deve essere messo immediatamente fuori servizio.
- non utilizzare mai un dispositivo difettoso o danneggiato in quanto può provocare lesioni personali. Contattare il proprio distributore/rappresentante locale per ulteriori istruzioni.

Materiali

Tutti i materiali utilizzati che devono essere a diretto contatto con la pelle devono essere sottoposti a test biologici e valutati secondo gli standard pertinenti. Tuttavia, si raccomanda di non far utilizzare il dispositivo a utenti/assistenti allergici a uno qualsiasi dei materiali.

Accessori

Leggere e comprendere prima dell'uso i manuali dell'utente forniti con gli accessori. Sono comprese le limitazioni d'uso e le combinazioni. Per informazioni sugli accessori, visitare il sito www.etac.com.

Ricambi

Un elenco dei ricambi è disponibile su Etac.com

Combinazioni

Quando si combina il dispositivo con altri dispositivi o accessori, la combinazione non deve cambiare lo scopo previsto dei dispositivi o modificare i dispositivi in modo tale che la conformità ai requisiti applicabili possa esserne influenzata. La persona/azienda responsabile della combinazione dei dispositivi deve garantire che i requisiti applicabili siano soddisfatti.



Se il carico di lavoro sicuro (SWL) differisce tra il dispositivo seduto o in piedi e Molift Assist, utilizzare sempre il carico più basso.

Assemblaggio e componenti in dotazione

Consultare la guida di montaggio su www.etac.com.

Misure di sicurezza

La piastra di base è dotata di sagome visibili dei piedi e di una superficie antiscivolo per una maggiore sicurezza.

Il freno centrale fornisce un feedback acustico quando viene attivato.



Assistenza, pulizia e manutenzione

Manutenzione e assistenza

La manutenzione e le ispezioni del dispositivo sono interamente di responsabilità del proprietario dello stesso. La mancata manutenzione di un dispositivo in conformità alle istruzioni può compromettere la sicurezza dell'utente e/o dell'assistente e può influire sulla durata prevista del dispositivo. Il dispositivo deve essere ispezionato regolarmente.

Controllare che:

- il dispositivo non presenti danni visibili;
- i telai e l'impugnatura siano montati correttamente e che le viti siano serrate;
- le etichette siano leggibili;
- le ruote si muovano liberamente;
- il freno funzioni.

Durata prevista

Il dispositivo ha una durata prevista di 5 anni in condizioni di utilizzo normale. La vita utile del dispositivo può variare a seconda della frequenza d'uso, dei carichi, della frequenza di lavaggio/asciugatura e delle condizioni.

Pulizia



Pulire a intervalli regolari. Pulire le superfici con un panno umido utilizzando un apposito detergente con pH neutro. Non utilizzare solventi o detersivi aggressivi, che potrebbero danneggiare le superfici del dispositivo. Per la disinfezione, quando necessaria, utilizzare alcool isopropilico o simili. Evitare detersivi abrasivi.



Rimuovere capelli e sporcizia dalle ruote per assicurarsi che ruotino liberamente e che il freno funzioni in modo corretto.



Accertarsi di non danneggiare o rimuovere le etichette durante la pulizia.

Ricondizionamento

Un documento separato sul ricondizionamento è disponibile su Etac.com.

Trasporto, conservazione e smaltimento

Trasporto e conservazione

Quando il dispositivo non è in uso, può essere conservato alle seguenti condizioni:



Tenere il materiale d'imballaggio lontano dalla portata dei bambini



Tenere lontano dal fuoco

Il dispositivo può essere conservato e trasportato a temperature comprese tra -25 e +70 °C.

Si consiglia di conservare il dispositivo con il freno attivato.

Smaltimento

Il dispositivo non contiene sostanze pericolose che richiedono uno smaltimento speciale. Verificare se sono disponibili opzioni di riciclaggio ecosostenibili e rispettare le disposizioni nazionali vigenti. Smaltire il dispositivo secondo le disposizioni nazionali vigenti.

Riciclaggio

Consultare le istruzioni per il riciclaggio sul sito www.etac.com e seguire le disposizioni nazionali applicabili.

General

Gracias por elegir un dispositivo Etac.

Este manual debe leerse detenidamente antes de empezar a utilizar el dispositivo, ya que contiene información de seguridad importante y proporciona instrucciones sobre cómo utilizar el dispositivo correctamente. Visite www.etac.com para obtener toda la documentación relevante del producto, por ejemplo, el manual del usuario, el formulario de mantenimiento y las instrucciones de reciclaje. Puede seleccionar su idioma a través del enlace «Internacional» y «Sitios web locales».

También puede consultar el código QR del dispositivo para obtener más información e instrucciones.

Copyright

Este documento es propiedad de Etac A/S. El contenido no podrá modificarse total o parcialmente sin la autorización previa de Etac A/S.

Tengan presente

Etac mejora continuamente nuestros dispositivos y nuestra información. Por lo tanto, nos reservamos el derecho de modificar nuestros dispositivos e instrucciones de uso sin previo aviso. Consulte www.etac.com para encontrar la última versión de la documentación.

CE Declaración de conformidad

El dispositivo mencionado en este manual y sus diferentes modelos cumplen con el Reglamento de productos sanitarios (UE) 2017/745.

El dispositivo está clasificado como un dispositivo médico de clase I.

Normas del producto

El dispositivo ha sido probado y cumple con los requisitos aplicables para este tipo de dispositivo de las siguientes normas:

- ISO 21856:2022 Productos de asistencia - Requisitos generales y métodos de prueba

Garantía

Consulte www.etac.com/support.

Si el cliente efectúa ajustes, reparaciones o combinaciones no previstas por Etac, dejarán de tener validez tanto la certificación CE como la garantía de Etac. En caso de duda, póngase en contacto con Etac.

Aviso

Cualquier incidente grave que se haya producido en relación con el dispositivo debe notificarse a su distribuidor/representante y a la autoridad nacional competente de su región de manera oportuna. El distribuidor/representante enviará la información al fabricante.

Información previa a la venta

Visite www.etac.com.

Descripción del dispositivo

Etac ofrece una amplia selección de dispositivos de bipedestación. Estos dispositivos ayudan a las personas con movilidad reducida a trasladarse entre dos posiciones sentadas. Consulte www.etac.com para obtener una visión completa de los dispositivos de bipedestación.

Molift Raiser Pro es un dispositivo de bipedestación ideal para traslados cortos entre posiciones sentadas, como de la silla de ruedas a la cama o la silla. Está diseñado para facilitar las maniobras en espacios reducidos. Gracias a sus múltiples opciones de agarre en su asa ergonómica, el soporte para las piernas suavemente acolchado y la altura ajustable, garantiza comodidad y seguridad. La placa base tiene un borde inclinado para facilitar la colocación de los pies, con un recorte diseñado para adaptarse al inodoro y un asa que permite un transporte cómodo en dos partes. Un freno central bloquea ambas ruedas y se acciona con un solo pie.

Beneficios

Los beneficios clínicos de Molift Raiser Pro son:

- Reduce las lesiones relacionadas con el trabajo o la fatiga del cuidador.
- Permite una rehabilitación temprana.
- Traslados en posición sentada, cómodos y seguros.
- Ayuda al usuario a utilizar su capacidad física.
- Permite el cuidado con una sola mano.

Materiales

Aluminio con recubrimiento de polvo, plástico, acero y espuma de poliuretano.

Introducción

El «usuario» es quien se encuentra de pie sobre el producto. «El cuidador» es la persona que maniobra el producto.

Uso previsto

La ayuda de bipedestración es un dispositivo de asistencia diseñado para aliviar o compensar una incapacidad funcional debida a una lesión o discapacidad. El dispositivo está diseñado para una persona que carece de la capacidad de levantarse y desplazarse hacia o desde una cama, una silla de ruedas, una silla, un inodoro o similar debido a una movilidad o una fuerza física reducidas.

Usuario previsto

El dispositivo se puede utilizar para niños, adultos y mayores que necesiten apoyo para levantarse y ser transferidos a distancias más cortas entre posiciones sentadas.

Entorno previsto

Para uso en interiores en superficies horizontales en cuidados intensivos, cuidados de larga duración y atención domiciliaria.

Indicaciones

Para usuarios que necesiten apoyo para levantarse y ser transferidos a distancias más cortas entre posiciones sentadas; por ejemplo, personas con dolor, movilidad reducida de las articulaciones, rigidez y debilidad muscular. No es una lista exhaustiva.

El grupo objetivo del dispositivo se basa en la salud y la función de movilidad de cada persona, y no en un diagnóstico o edad específicos.

Contraindicaciones

No existen contraindicaciones conocidas.

Precauciones

El usuario debe ser capaz de seguir las instrucciones, agarrarse y levantar su propio peso corporal, mantener un buen equilibrio y cargar al menos sobre una pierna.

Requisitos de formación

Solo los cuidadores que hayan leído y comprendido el manual del usuario pueden utilizar el dispositivo.

Instrucciones de seguridad

Nunca se debe poner en peligro la seguridad del usuario y el cuidador. Si sospecha que el dispositivo no funciona correctamente, debe ponerlo en cuarentena, marcarlo como «fuera de servicio» y llamar a su distribuidor/representante local.



Las señales de seguridad, las medidas de seguridad y los símbolos de advertencia se proporcionan en el contexto relevante para la situación de manejo o funcionamiento real. Es obligatorio seguir las instrucciones proporcionadas para evitar situaciones peligrosas o de riesgo.



Los letreros, símbolos e instrucciones colocados en este dispositivo nunca deberán cubrirse ni retirarse y deberán permanecer presentes y claramente legibles durante toda la vida útil del dispositivo. Sustituya o repare inmediatamente las señales, símbolos e instrucciones ilegibles o dañados. Póngase en contacto con su distribuidor/representante para obtener instrucciones.

Transferencia de pacientes

La transferencia de un usuario siempre supondrá un cierto riesgo. Por lo tanto, siempre se debe hacer una evaluación de riesgos antes de la transferencia.



Advertencias:

- No utilice nunca el dispositivo para transportar mercancías.
- No utilice nunca el aparato para el transporte propio.
- Transfiera siempre al usuario a una velocidad calmada y estable.
- Nunca deje un usuario desatendido en el dispositivo.
- El dispositivo no está diseñado para utilizarse durante períodos prolongados.

- No utilice nunca el aparato en la ducha.
- No utilice nunca el aparato para entrenar la marcha.

Evaluación de riesgos

Haga una evaluación de riesgos del dispositivo, el usuario y la situación de transferencia, y documente su análisis. El usuario/asistente es responsable de la seguridad del paciente.

Planifique la transferencia con antelación para asegurarse de que discurra de la forma más segura y fluida posible.

Recuerde trabajar de forma ergonómica de acuerdo con las recomendaciones locales.



El cuidador debe poder soportar el peso del usuario.



Para evitar lesiones graves, el usuario debe evitar estiramientos o movimientos de inclinación prolongados.

Dispositivo



Compruebe siempre antes de cada uso que:

- el usuario posea la capacidad necesaria para el dispositivo en cuestión. En caso necesario, utilice accesorios adecuados.
- que el dispositivo - es adecuado para el usuario y la situación de transferencia.
- el dispositivo no presente daños visibles.
- las ruedas de la silla de ruedas o la cama estén bloqueadas durante la transferencia.
- que el dispositivo está bloqueado cuando el usuario pasa de estar sentado a estar de pie y viceversa.
- si la inspección indicase que existe algún riesgo para la seguridad, el dispositivo deberá retirarse inmediatamente.
- no utilice nunca un dispositivo defectuoso o dañado porque puede provocar lesiones. Póngase en contacto con su distribuidor/representante local para obtener más instrucciones.

Materiales del

Todos los materiales utilizados que deben estar en contacto directo con la piel se someten a evaluaciones y análisis biológicos de acuerdo con las normas pertinentes. Sin embargo, se recomienda no utilizar el dispositivo a los usuarios o cuidadores que sean alérgicos a cualquiera de los materiales.

Accesorios

Los manuales de usuario suministrados con los accesorios deben leerse y comprenderse antes de su uso. Esto incluye cualquier limitación en el uso y las combinaciones. Puede encontrar información sobre los accesorios en www.etac.com.

Piezas de recambio

Hay una lista de piezas de recambio disponible en www.etac.com.

Combinaciones

Al utilizar el dispositivo en combinación con otros dispositivos o accesorios, la combinación no debe cambiar la finalidad prevista de los dispositivos ni modificarlos de tal manera que pueda verse afectada la conformidad con los requisitos aplicables. La persona o empresa responsable de la combinación de los dispositivos debe garantizar el cumplimiento de los requisitos aplicables.



Si la carga de trabajo segura (SWL) difiere entre el dispositivo de bipedestación y Molift Assist, siempre se debe utilizar la carga más baja.

Montaje y piezas suministradas

Consulte la guía de montaje en www.etac.com.

Medidas de seguridad

La placa base tiene contornos de pie visibles y una superficie antideslizante para mayor seguridad. El freno central proporciona una respuesta acústica cuando se activa.



Servicio, limpieza y mantenimiento

Mantenimiento y revisión

El mantenimiento y las inspecciones del dispositivo son responsabilidad exclusiva de su propietario. El incumplimiento del mantenimiento de un dispositivo de acuerdo con las instrucciones puede comprometer la seguridad del usuario o del cuidador y puede afectar a la vida útil prevista del dispositivo.

La inspección del dispositivo debe realizarse regularmente.

Comprobación:

- el dispositivo no presente daños visibles.
- que los marcos y el asa estén bien ajustados y los tornillos apretados.
- que las etiquetas sean legibles.
- que las ruedas se muevan suavemente.
- que el freno funcione.

Vida útil prevista

El dispositivo tiene una vida útil prevista de 5 años en condiciones de uso normales. La vida útil del dispositivo puede variar en función de la frecuencia de uso, las cargas y la frecuencia y las condiciones de lavado o secado.

Limpieza



Limpiar con frecuencia. Limpie las superficies con un paño húmedo y un detergente con pH neutro adecuado. No utilice disolventes ni líquidos potentes que podrían dañar las superficies del dispositivo. Para la desinfección, cuando sea necesaria, utilice alcohol isoPropyl o similar. Evite los productos de limpieza abrasivos.



Retire posibles pelos y suciedad de las ruedas para garantizar que las ruedas giren sin problemas y los frenos funcionen correctamente.



Asegúrese de que las etiquetas no se hayan dañado ni eliminado con la limpieza.

Ajustes

La documentación específica de los ajustes está disponible en www.etcac.com.

Transporte, almacenamiento y eliminación

Almacenamiento y transporte

Cuando el dispositivo no está en uso, se puede almacenar en las siguientes condiciones:



Mantenga el embalaje fuera del alcance de los niños



Mantener alejado del fuego

El dispositivo puede almacenarse y transportarse a temperaturas comprendidas entre -25 y +70 °C. Se recomienda almacenar el dispositivo con el freno activado.

Eliminación

El dispositivo no contiene sustancias peligrosas que requieran una eliminación especial. Compruebe si existen opciones de reciclaje respetuosas con el medio ambiente y siga las disposiciones nacionales aplicables. Deseche el dispositivo de acuerdo con las disposiciones nacionales aplicables.

Reciclaje

Consulte las instrucciones de reciclaje en www.etcac.com y siga las disposiciones nacionales aplicables.

EN: Handling

SV: Hantering

NO: Håndtering

DA: Håndtering

FI: Käsitelly

DE: Handhabung

NL: Hanteren

FR: Manipulation

IT: Manipolazione

ES: Manipulación



Rising

51



Lowering

53

XX.



01+02 ...

Warnings



54

XX.

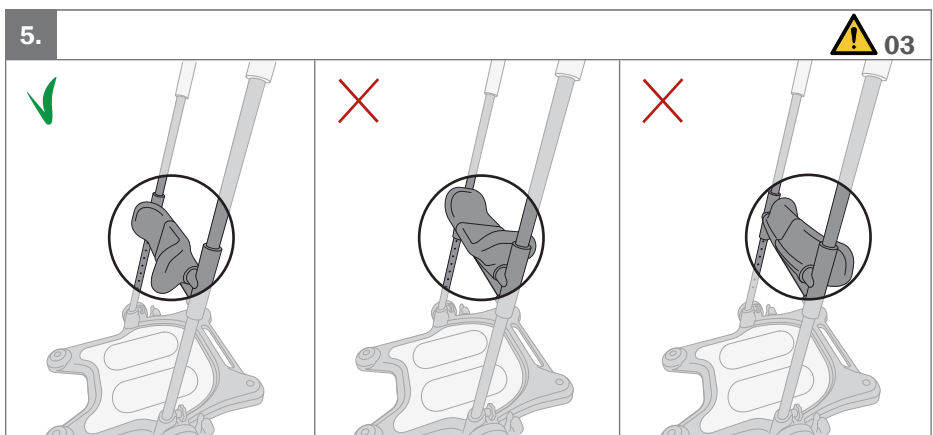
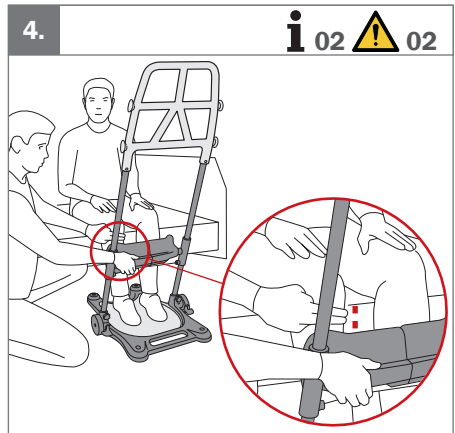
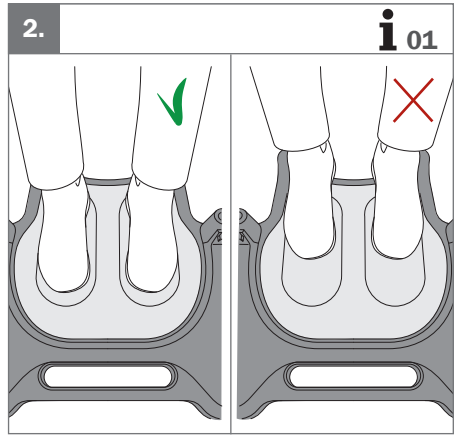
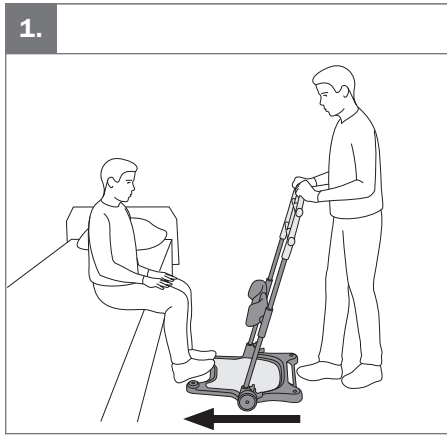


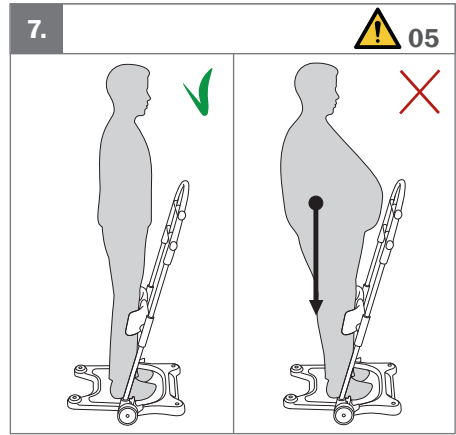
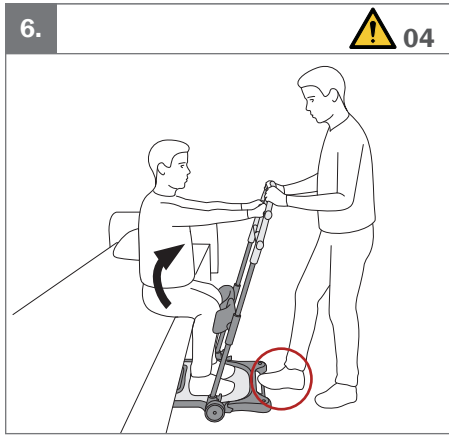
01+02 ...

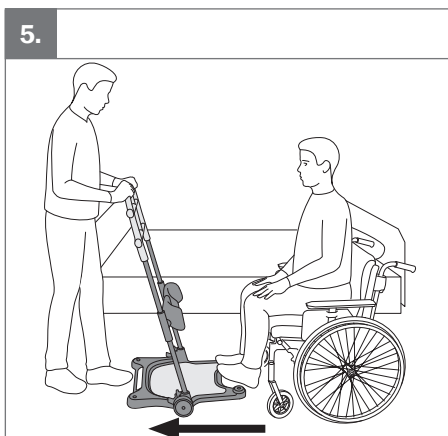
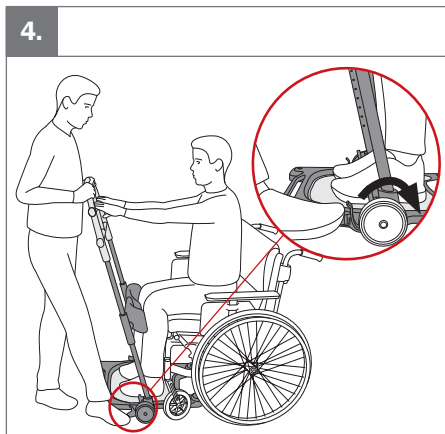
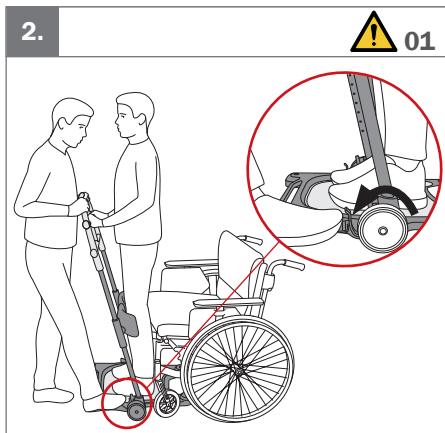
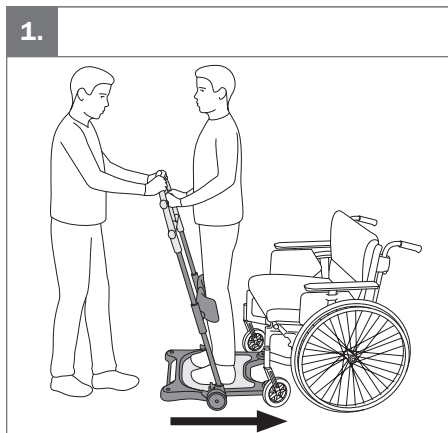
Information



56







**EN:** Warnings

01. The wheels must always be locked when the user moves between sitting and standing position.
02. Pull release wire and slide the leg support to correct height. Make sure both sides are properly settled. Push up or down until you get the auditive feedback click. Unattached leg support can cause the leg support to slide down and make the device unsafe to use.
03. Make sure the leg support is vertical and the release wire is pointing towards carer's side before the user stands up.
04. The carer must always place one foot on the baseplate and counterbalance the user's weight when the user stands up or sits down.
05. Make sure the user's weight is centred above the centre of the base plate.
06. The user should always hold on to the handles during transfer.

NO: Advarsler

01. Hjulene må alltid være låst når brukeren beveger seg mellom sittende og stående stilling.
02. Trekk i utløserkablet og skyv benstøtten til riktig høyde. Kontroller at begge sidene sitter som de skal. Skyv opp eller ned til du hører et tydelig klikk. Hvis benstøtten ikke er festet, kan den gli ned og gjøre enheten utrygg å bruke.
03. Kontroller at benstøtten er vertikal og at utløserkablet vender mot pleierens side før brukeren reiser seg.
04. Pleieren må alltid ha én fot på bunnplaten og må holde imot brukers vekt når brukeren reiser seg eller setter seg.
05. Kontroller at brukers tyngdepunkt er nær midten av bunnplaten.
06. Brukeren må alltid holde i håndtakene under forflytning.

FI: Varoitukset

01. Pyörät on aina lukittava, kun käyttäjä siirtyy istuma-asennosta seisoma-asentoon.
02. Vedä vapautusvaijeria ja liu'uta jalkatuki oikeaan korkeuteen. Varmista, että molemmat puolet ovat kiinnittyneet oikein. Työnnä ylös tai alas, kunnes kuulet naksahduksen. Irtonainen jalkatuki voi liukua alas ja tehdä Molift Raiser Prosta vaarallisen käytössä.
03. Varmista ennen käyttäjän nousemista seisomaan, että jalkatuki on pystysuorassa ja vapautusvaijeri osoittaa hoitajan puolelle.
04. Avustajan on aina tasapainotettava käyttäjän paino asettamalla yhden jalan pohjalevyille, kun tämä nousee ylös tai istuu alas.
05. Varmista, että käyttäjän paino on pohjalevyn keskikohdan yläpuolella.
06. Käyttäjän on aina pidettävä kiinni kahvoista siirron aikana.

SV: Varningar

01. Hjulen måste alltid vara låsta när brukaren förflyttar sig mellan sittande och stående ställning.
02. Dra i frigöringsvajern och skjut benstödet till rätt höjd. Se till att båda sidorna sitter ordentligt på plats. Tryck uppåt eller nedåt tills du hör ett klickljud. Om benstödet inte är ordentligt fastsatt kan det glida ned och göra produkten osäker att använda.
03. Se till att benstödet sitter vertikalt och att frigöringsvajern pekar mot vårdgivarens sida innan brukaren reser sig upp.
04. Vårdgivaren måste alltid placera en fot på bottenplattan och motbalansera brukarens vikt när brukaren ställer sig upp eller sätter sig ner.
05. Se till att brukarens vikt är centrerad över bottenplattans mitt.
06. Brukaren ska alltid hålla i handtagen under förflyttningen.

DA: Advarsler

01. Hjulene skal altid være låst, når brugeren forflyttes mellem siddende og stående stilling.
02. Træk i udløserkablet, og skub benstøtten til den rette højde. Sørg for, at begge sider er korrekt anbragt. Skub op eller ned, indtil du hører et "klik". En benstøtte, der ikke er sat ordentligt fast, kan forårsage, at knæstøtten glider ned, så det ikke længere er sikkert at bruge Molift Raiser Pro.
03. Sørg for, at benstøtten er lodret, og at udløserkablet peger mod hjælperens side, før brugeren rejser sig op.
04. Hjælperen skal altid placere en fod på bundpladen og danne modvægt mod brugerens vægt, når brugeren rejser eller sætter sig.
05. Sørg for, at brugerens vægt er centreret over midten af bundpladen.
06. Brugeren skal altid holde fast i håndtagene under forflytningen.

DE: Warnungen

01. Die Räder müssen immer festgestellt sein, wenn der Benutzer sich hinsetzt oder aus dem Sitzen aufsteht.
02. Am Entriegelungskabel ziehen und die Beinstütze auf die entsprechende Höhe schieben. Beide Seiten müssen richtig eingestellt sein. Nach oben oder unten schieben, bis das Einrasten zu hören ist. Eine nicht befestigte Beinstütze kann dazu führen, dass die Beinstütze nach unten rutscht und die Verwendung des Geräts dann nicht sicher ist.
03. Die Beinstütze muss senkrecht stehen und das Entriegelungsseil zur Seite der Pflegekraft zeigen, bevor der Benutzer aufsteht.
04. Die Pflegeperson muss beim Aufstehen oder Hinsetzen des Benutzers stets einen Fuß auf die Grundplatte stellen und das Gewicht des Benutzers ausgleichen.
05. Das Gewicht des Patienten muss sich über der Grundplattenmitte befinden.
06. Der Benutzer sollte sich während des Transfers immer an den Griffen festhalten.

**NL:** Waarschuwingen

01. Vergrendel altijd de wielen als de gebruiker gaat staan of gaat zitten.
02. Trek aan de vrijgavekabel en schuif de beensteun naar de juiste hoogte. Zorg ervoor dat beide zijden goed vast zitten. Druk omhoog of omlaag totdat u de feedbackklik hoort. Als de beensteun niet goed is vastgemaakt, kan de beensteun omlaag glijden, wat het gebruik van het hulpmiddel onveilig maakt.
03. Zorg ervoor dat de beensteun verticaal staat en dat de ontgrendelkabel naar de kant van de zorgverlener wijst voordat de gebruiker opstaat.
04. De zorgverlener moet altijd één voet op de bodemplaat zetten en het gewicht van de gebruiker opvangen wanneer deze opstaat of gaat zitten.
05. Zorg ervoor dat het gewicht van de gebruiker boven het midden van de bodemplaat rust.
06. De gebruiker moet zich tijdens transfers altijd vasthouden aan de handgrepen.

IT: Avvertimenti

01. Le ruote devono essere sempre bloccate quando l'utente passa dalla posizione seduta a quella eretta e viceversa.
02. Tirare il cavo di rilascio e sfilare il supporto gambe all'altezza corretta. Assicurarsi che entrambi i lati siano ben montati. Spingere verso l'alto o il basso finché non si sente lo scatto di conferma. Un supporto gambe non fissato può scivolare e rendere pericoloso l'utilizzo del dispositivo.
03. Accertarsi che il supporto gambe sia in posizione verticale e che il cavo di rilascio sia rivolto verso il lato dell'assistente prima che l'utente si alzi.
04. L'assistente deve sempre posizionare un piede sulla piastra di base e controbilanciare il peso dell'utente quando quest'ultimo si alza o si siede.
05. Assicurarsi che il peso dell'utente si trovi al centro della piastra di base.
06. L'utente deve sempre afferrare le impugnature durante il trasferimento.

FR: Avertissements

01. Les roues doivent toujours être verrouillées lorsque l'utilisateur passe de la position assise à la position debout et inversement.
02. Tirez sur le câble de déblocage et faites glisser le support de jambes à la hauteur appropriée. Assurez-vous que les deux côtés sont bien en place. Appuyez vers le haut ou le bas jusqu'à entendre un clic. Un support de jambes non attaché risque de faire glisser le support de jambes vers le bas et de rendre dangereuse l'utilisation du dispositif.
03. Assurez-vous que le support de jambes est en position verticale et que le câble de déverrouillage est orienté vers le côté du soignant avant que l'utilisateur ne se lève.
04. Le soignant doit toujours placer un pied sur la plaque de base et contrebalancer le poids de l'utilisateur lorsque celui-ci se lève ou s'assoit.
05. Veillez à ce que le poids de l'utilisateur soit centré au-dessus du centre de la plaque de base.
06. L'utilisateur doit toujours se tenir aux poignées pendant le transfert.

ES: Advertencias

01. Las ruedas deben bloquearse siempre que el usuario se mueva de la posición sentada a la posición de pie.
02. Tire del cable de desbloqueo y deslice el soporte para las piernas hasta la altura correcta. Asegúrese de que los dos lados estén correctamente fijados. Deslice el soporte hacia arriba o abajo hasta oír el clic. Si no quedase correctamente fijado, el soporte para las piernas podría bajarse y hacer que fuese peligroso utilizar el dispositivo.
03. Asegúrese de que el soporte para las piernas esté en posición vertical y que el cable de desbloqueo apunte hacia el lado del cuidador antes de que el usuario se ponga de pie.
04. El cuidador siempre debe colocar un pie en la placa base y equilibrar el peso del usuario cuando se levante o se sienta.
05. Asegúrese de que el peso del usuario se encuentre centrado, encima de la placa base.
06. El usuario debe sujetarse siempre a las asas durante el traslado.

EN: Information

01. Feet must be placed on the contour on the baseplate.
02. Adjust the legsupport, so it is placed two fingers below the user's knees.

NO: Informasjon

01. Føttene må plasseres på konturen på bunnplaten.
02. Juster benstøtten slik at den er plassert to fingerbredder under brukers knær.

FI: Tietoja

01. Jalat on asetettava pohjalevyn ääriiviivojen päälle.
02. Säädä jalkatuki niin, että se on kaksi sormea käyttäjän polvien alapuolella.

NL: Informatie

01. De voeten moeten op de buitenrand van de bodemplaat worden gezet.
02. Stel de beensteun zo af dat deze zich twee vingers onder de knieën van de gebruiker bevindt.

IT: Informazioni

01. I piedi devono essere posizionati sulla sagoma della piastra di base.
02. Regolare il supporto gambe in modo che sia posizionato due dita sotto le ginocchia dell'utente.

SV: Information

01. Fötterna måste placeras på basplattans kontur.
02. Justera benstödet så att det sitter två fingrar under brukarens knän.

DA: Information

01. Fødderne skal placeres på bundpladens kontur.
02. Juster benstøtten, så den er placeret to fingerbredder under brugerens knæ.

DE: Informationen

01. Die Füße müssen auf die Kontur der Grundplatte gestellt werden.
02. Die Beinstütze wird so eingestellt, dass sich zwei Finger unter den Knien des Benutzers befinden.

FR: Informations

01. Les pieds doivent être placés sur le contour de la plaque de base.
02. Réglez le support de jambes de sorte qu'il soit placé deux doigts sous les genoux de l'utilisateur.

ES: Información

01. Los pies deben colocarse en el contorno de la placa base.
02. Ajuste el soporte para las piernas de modo que quede dos dedos por debajo de las rodillas del usuario.



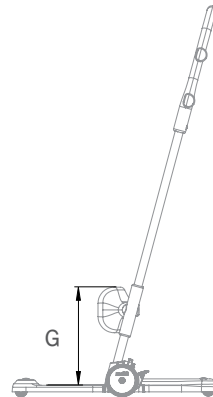
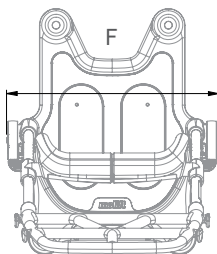
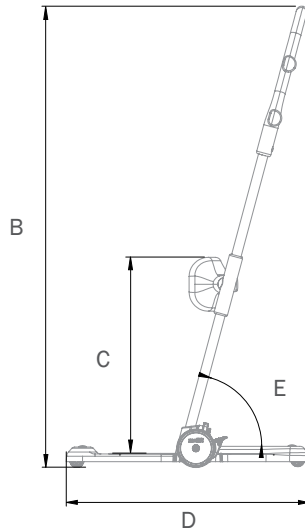
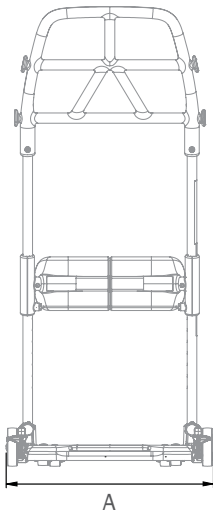
Technical data



10.7kg
23.6lbs

Dimensions

	mm	Inches	Degrees		mm	Inches
A	541	21.30	E	75	F	541
B	1200	47.24			G	21.30
C	510	20.08				11.81
D	629	24.76				





Etac Ltd.

Unit 60, Hartlebury Trading Estate,
Hartlebury, Kidderminster,
Worcestershire, DY10 4JB
+44 121 561 2222



Sodimed SA

Ch. Praz-Devant 12
CH-1032 Romanel-sur-Lausanne
+41 58 911 06 06



Etac A/S

Parallevej 3
DK-8751 Gedved



+45 796 858 33



patienthandling@etac.com



www.etac.com

molift[®]
by Etac